

# BRABURA

## GRILLS

Share Life  
Share Experiences



Master Grills Manufacturer  
Maestro Fabricante de Grills 08

Brabura Grills Outdoor Kitchen 12

Grills  
Barbacoas 16

Griddles  
Planchas 32

Kitchen Cube  
Módulos de Cocina 62

Grill Accessories  
Accesorios Barbacoas 88

Griddle Accessories  
Accesorios Planchas 94

Kitchen Cube Accessories  
Accesorios Módulos de Cocina 104

Warranty  
Garantía 108

At Brabura Grills, our purpose is to bring people together through the joy of outdoor cooking, where every meal turns into an unforgettable memory. We offer our expertise to create a welcoming environment where family and friends gather, share stories, and savor life. Discover the art of sharing unique moments with Brabura Grills.

*"Together, we craft exciting moments"*

En Brabura Grills nuestro propósito es unir a las personas a través de la alegría de cocinar al aire libre, donde cada comida se convierte en un recuerdo imborrable. Te brindamos nuestra experiencia para crear un ambiente cálido donde familiares y amigos se reúnen, comparten historias y disfrutan de la vida. Descubre el arte de compartir momentos únicos con Brabura Grills.

*"Juntos forjamos instantes emocionantes"*

**Share Life**  
**Share Experiences**





Master Grill  
Manufacturer  
Maestro Fabricante  
de Grill

## Family Tradition of more than 45 years

## Tradición Familiar de más de 45 años

At Brabura, we are more than just a company; we are a community bound by passion and a vision to revolutionize the outdoor culinary experience. Our story begins in the heart of tradition, surrounded by master craftsmen and a heritage of over 45 years in crafting grills and griddles for the European market. A group of friends dared to dream big and gave life to Brabura.

What sets us apart is not only the quality of our products but the unwavering determination that has driven us to explore the world in pursuit of culinary excellence. Every experience enriches our vision and becomes a fundamental ingredient in Brabura's recipe. The Mediterranean culture, with its love for great food and outdoor living, is woven into the very fabric of our company.

With over two decades dedicated to designing and manufacturing outdoor cooking appliances for the European market, we have built a solid reputation. Our commitment to innovation and quality is unparalleled. We are a company that values closeness and customer satisfaction, where our entrepreneurial spirit melds with experience and dedication to deliver cutting-edge solutions and high-quality products.

At Brabura, each day presents an opportunity to make outdoor cooking exciting and delightful. We are deeply passionate about what we do, and this passion is reflected in all our products and the service we provide. We are here to ensure that you and your family enjoy special moments outdoors, with the certainty that Brabura stands by your side, ready to meet your culinary needs.

We invite you to join us on this exhilarating journey. Discover the Brabura difference and transform your outdoor kitchen into an authentic culinary paradise.

En Brabura, somos más que una empresa, somos una comunidad unida por la pasión y la visión de transformar la experiencia culinaria al aire libre. Nuestra historia comienza en el corazón de la tradición, donde rodeados de maestros artesanos y la herencia de más de 45 años en la fabricación de grills y planchas para el mercado europeo, un grupo de amigos decidimos soñar en grande y dar vida a Brabura.

Lo que nos distingue no es solo la calidad de nuestros productos, sino la inquebrantable determinación que nos ha llevado a explorar el mundo en busca de la excelencia culinaria. Cada experiencia enriquece nuestra visión y se convierte en un ingrediente fundamental en la receta de Brabura. La cultura mediterránea, con su pasión por la buena comida y la vida al aire libre, está tejida en cada fibra de nuestra empresa.

Con más de dos décadas dedicadas al diseño y fabricación de aparatos de cocina al aire libre para el mercado europeo, hemos forjado una sólida reputación. Nuestro compromiso con la innovación y la calidad es insuperable. Somos una empresa que valora la cercanía y la satisfacción del cliente, y nuestro espíritu emprendedor se fusiona con la experiencia y la dedicación para ofrecer soluciones vanguardistas y productos de alta calidad.

En Brabura, cada día es una oportunidad para hacer que cocinar al aire libre sea emocionante y delicioso. Nos apasiona lo que hacemos, y eso se refleja en todos nuestros productos y en el servicio que brindamos. Estamos aquí para que tú y tu familia disfruten de momentos especiales al aire libre, con la certeza de que Brabura está a tu lado, listo para satisfacer tus necesidades culinarias.

Te invitamos a unirse a nosotros en este emocionante viaje. Descubre la diferencia Brabura y transforma tu cocina al aire libre en un auténtico paraíso culinario.





# Brabura Grills Outdoor Kitchen

## Embark on a culinary journey with Brabura!

### ¡Sumérgete en un emocionante universo culinario con Brabura!

Where every product, from our grills and griddles to our outdoor kitchens, is meticulously designed to elevate your outdoor cooking experience.

Gather your family and friends, ignite your creativity, and craft delicious creations in your garden oasis.

Whether it's an irresistibly delectable Mediterranean breakfast, an exquisite rib-eye steak, or a perfectly crafted burger, our products empower you to unleash the chef within while relishing an exceptional ambiance in your outdoor space.

Brabura offers you a world of culinary possibilities!

¡Sumérgete en un emocionante universo culinario con Brabura!

Cada uno de nuestros productos, desde las barbacoas y planchas hasta las cocinas al aire libre, está diseñado para llevar tu experiencia gastronómica en exteriores a nuevas alturas.

Invita a tus familiares y amigos, enciende la chispa de tu creatividad y despierta el chef que llevas dentro mientras preparas exquisitas delicias en tu propio oasis al aire libre.

Ya sea un tentador desayuno mediterráneo, un succulento costillar o la hamburguesa perfecta, nuestros productos te dan el poder de explorar tus habilidades culinarias y disfrutar de un entorno excepcional en tu espacio exterior.

¡Brabura te ofrece una experiencia culinaria sin límites!





A quality grill with a  
lifetime guarantee

Una barbacoa de calidad con  
garantía de por vida

---

Grills  
Barbacoas

# Fusion Gas Grills

Discover the exciting possibilities of our Fusion RS and RM grills. Our range epitomizes outdoor culinary elegance, as we've meticulously attended to every detail to help you achieve the culinary excellence you deserve.

With a **1** rugged welded stainless steel construction as the foundation, our grills define durability and sophistication. **2** Exclusive 8mm stainless steel grates with hexagonal bars ensure flawless searing and exceptional results in every dish.

The **3** robust cast stainless steel burners, with 4.10 kW per burner, are the heart of your outdoor kitchen. The **4** 2.95 kW infrared rear burner adds a touch of magic to your slow-cooked meals.

The **5** double-lined 304 stainless steel hood not only adds a touch of luxury but also illuminates your evening grilling with **6** interior lighting. **7** Textured grip handles and refined side finishes make all the difference.

**8** Patented deflector plates ensure unmatched heat distribution and precise flame control. **9** Removable heat zone dividers give you exceptional grill control.

The **10** LED illuminated controls offer both style and visual safety control for the burners.

For easy cleaning, the **11** full-width drip tray is a must.

Our grills feature a precise **12** thermometer for cooking control.

Moreover, you can convert a section of your barbecue into a potent searing zone with the infrared burner. Optionally, half of the grill transforms into a griddle with the stainless steel plate.

These barbecues are designed for those pursuing culinary excellence in every meal. Embark on an exceptional culinary journey with our Fusion range.

Experience the Matte version with double-coated chassis in galvanized steel, finished with elegant matte black powder paint of Qualicoat-certified quality. A chassis that seamlessly blends the functionality you require with unmatched style.

Descubre las emocionantes posibilidades de nuestras barbacoas Fusion RS y RM. Nuestra gama personifica la elegancia en la cocina al aire libre, hemos prestado una atención meticulosa a cada detalle para que alcances la excelencia culinaria que mereces.

Con una sólida **1** construcción de acero inoxidable soldado como base, nuestras parrillas definen durabilidad y sofisticación. Nuestras **2** exclusivas parrillas de acero inoxidable de 8 mm con barras hexagonales garantizan sellados perfectos y resultados excepcionales en cada comida.

Los **3** potentes quemadores de fundición de acero inoxidable, con 4.10 kW por quemador, son el corazón de tu cocina al aire libre. Y el **4** quemador trasero infrarrojo de 2.95 kW añade un toque de magia a tus asados a fuego lento.

La **5** tapa de acero inoxidable 304 de doble revestimiento no solo agrega un toque de lujo, sino que también ilumina tus asados nocturnos gracias a su **6** iluminación interior. El **7** asa con agarre moleteado y los acabados laterales sofisticados son detalles que marcan la diferencia.

Las **8** placas deflectoras patentadas garantizan una distribución de calor insuperable y un control preciso sobre las llamas. Los **9** separadores de zona de calor extraíbles te brindan un control sin igual sobre tu parrilla.

Los **10** mandos con iluminación LED no solo aportan diseño y estilo, sino que también activan un control visual de seguridad para los quemadores.

Para facilitar la limpieza, la **11** bandeja de goteo de ancho completo es esencial.

Nuestras barbacoas incluyen un **12** termómetro para un control preciso de tus asados.

Además, puedes convertir una zona de tu barbacoa en una potente área de sellado con el quemador de infrarrojo. Si lo deseas, la mitad de la barbacoa se transforma en una plancha con la placa de acero inoxidable opcional.

Estas barbacoas están diseñadas para aquellos que buscan la excelencia culinaria en cada comida. Embárcate en un excepcional viaje culinario con nuestra gama Fusion.

Descubre la versión Matte con chasis de doble recubrimiento en acero galvanizado, acabado con pintura en polvo de elegante negro mate de calidad certificada por Qualicoat. Un chasis que combina la funcionalidad que necesitas con un estilo inigualable.



# Fusion 400 RS

Built-In and Portable · Encastrada y Portátil

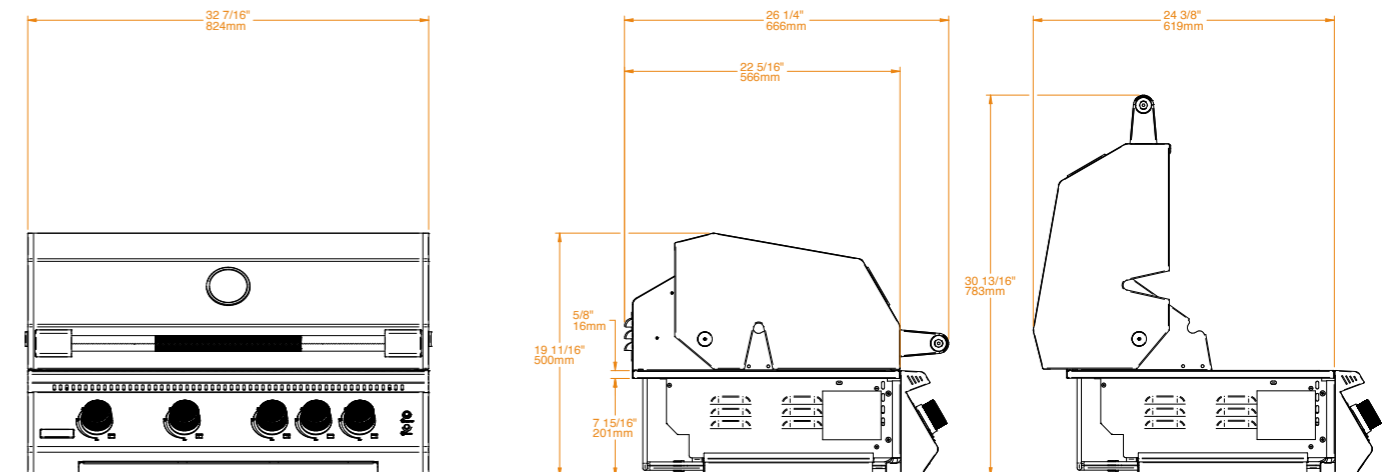


Optional Cart and Rotisserie · Carro y Rustidor Opcional  
See more options on page 88 · Ver más opciones en la página 88

Ref No · Nº Ref BGG0013

## SPECIFICATIONS · CARACTERÍSTICAS

Grates Material · Material de la Rejilla	Stainless Steel · Acero Inoxidable
Grates Thickness · Espesor de la Rejilla	9.0 mm
Cooking Surface Dimension · Superficie de Cocción	3.540 cm <sup>2</sup>   77×46 cm
Cut-out Dimensions · Dimensiones del Hueco para Encastrar	W78 x D54 x H21 cm
Capacity · Capacidad	Suitable for 10-15 people · Recomendada para 10-15 personas
Control Panel Material · Material del Panel de Control	304 Stainless Steel · Acero Inoxidable 304
Grill Hood Material · Material de la Tapa del Grill	304 Stainless Steel · Acero Inoxidable 304
Chassis Material · Material del Chasis	Stainless Steel · Acero Inoxidable
Burner Material · Material de los Quemadores	Cast Stainless Steel · Acero Inoxidable Fundido
Gas Type · Tipo de Gas	Butane and Propane   Natural Gas · Gas Butano y Propano   Gas Natural
No of Burners / Power · Nº de Quemadores / Potencia	4 / 4.1 kW
Power · Potencia	16.4 kW
Infrared Rear Burner / Power · Quemador Trasero / Potencia	✓ / 2.95 kW
Ignition Type · Tipo de Encendido	Piezoelectric · Piezoeléctrico
Knobs · Mandos de Control	LED-lit, Orange   White · Iluminación LED, Naranja   Blanco
Weight · Peso	63.7 Kg



# Fusion 500 RS

Built-In and Portable · Encastrada y Portátil

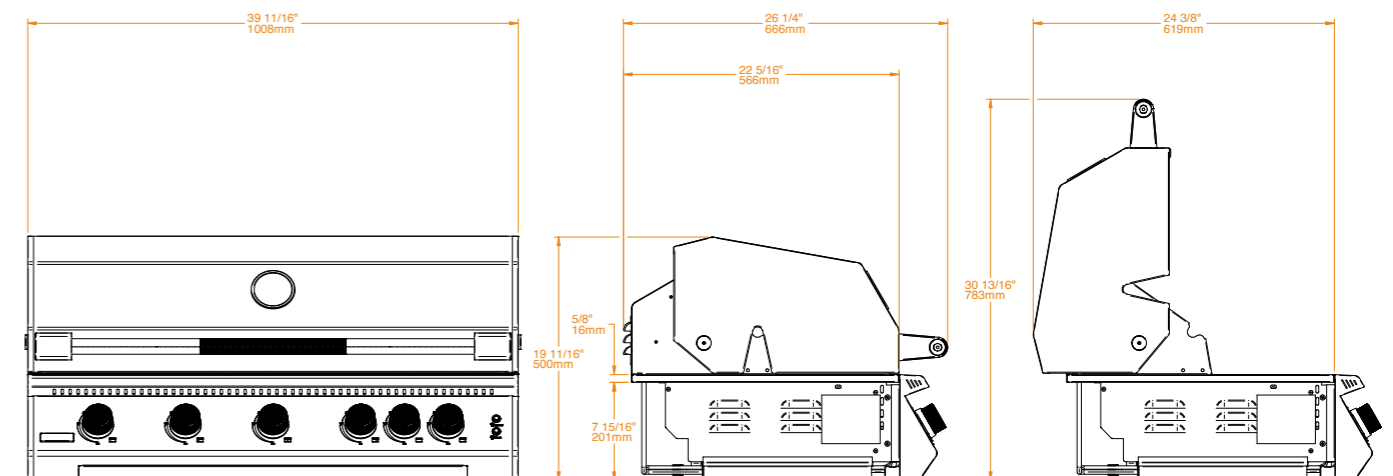


Optional Cart and Rotisserie · Carro y Rustidor Opcional  
See more options on page 88 · Ver más opciones en la página 88

Ref No · N° Ref BGG0014

## SPECIFICATIONS · CARACTERÍSTICAS

Grates Material · Material de la Rejilla	Stainless Steel · Acero Inoxidable
Grates Thickness · Espesor de la Rejilla	9.0 mm
Cooking Surface Dimension · Superficie de Cocción	4.370 cm <sup>2</sup>   95×46 cm
Cut-out Dimensions · Dimensiones del Hueco para Encastrar	W97 x D54 x H21 cm
Capacity · Capacidad	Suitable for 15-20 people · Recomendada para 15-20 personas
Control Panel Material · Material del Panel de Control	304 Stainless Steel · Acero Inoxidable 304
Grill Hood Material · Material de la Tapa del Grill	304 Stainless Steel · Acero Inoxidable 304
Chassis Material · Material del Chasis	Stainless Steel · Acero Inoxidable
Burner Material · Material de los Quemadores	Cast Stainless Steel · Acero Inoxidable Fundido
Gas Type · Tipo de Gas	Butane and Propane   Natural Gas · Gas Butano y Propano   Gas Natural
No of Burners / Power · N° de Quemadores / Potencia	5 / 4.1 kW
Power · Potencia	20.5 kW
Infrared Rear Burner / Power · Quemador Trasero / Potencia	✓ / 2.95 kW
Ignition Type · Tipo de Encendido	Piezoelectric · Piezoeléctrico
Knobs · Mandos de Control	LED-lit, Orange   White · Iluminación LED, Naranja   Blanco
Weight · Peso	73.8 Kg



# Fusion 400 RM

Built-In and Portable · Encastrada y Portátil

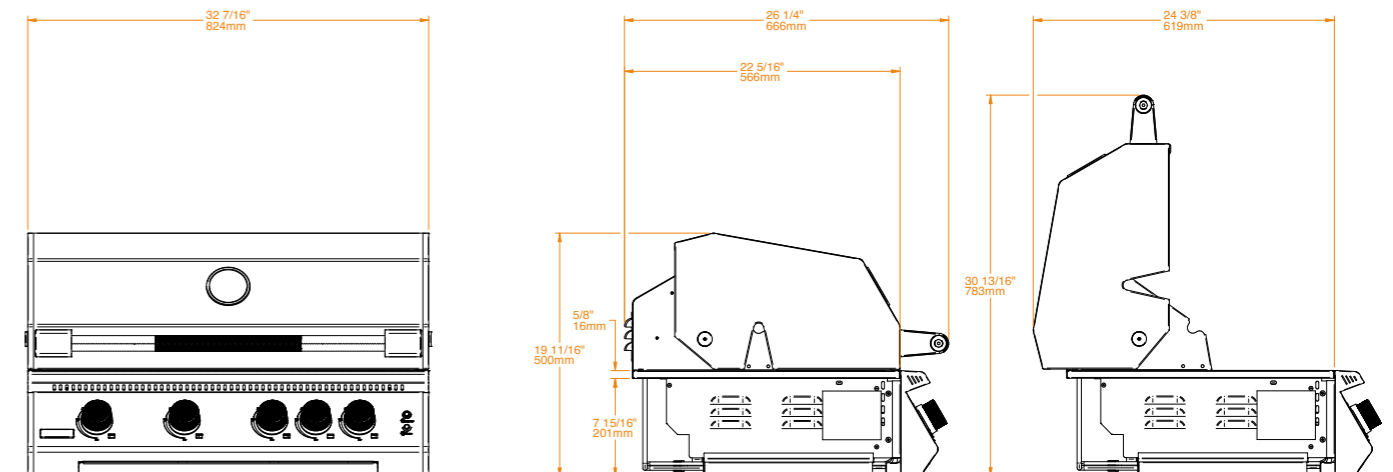


Optional Cart and Rotisserie · Carro y Rustidor Opcional  
See more options on page 88 · Ver más opciones en la página 88

Ref No · N° Ref BGG0015

## SPECIFICATIONS · CARACTERÍSTICAS

Grates Material · Material de la Rejilla	Stainless Steel · Acero Inoxidable
Grates Thickness · Espesor de la Rejilla	9.0 mm
Cooking Surface Dimension · Superficie de Cocción	3.540 cm <sup>2</sup>   77x46 cm
Cut-out Dimensions · Dimensiones del Hueco para Encastrar	W78 x D54 x H21 cm
Capacity · Capacidad	Suitable for 10-15 people · Recomendada para 10-15 personas
Control Panel Material · Material del Panel de Control	Ultra durable powder coated galvanized steel · Acero galvanizado con recubrimiento en polvo ultra duradero
Grill Hood Material · Material de la Tapa del Grill	Ultra durable powder coated galvanized steel · Acero galvanizado con recubrimiento en polvo ultra duradero
Chassis Material · Material del Chasis	Stainless Steel · Acero Inoxidable
Burner Material · Material de los Quemadores	Cast Stainless Steel · Acero Inoxidable Fundido
Gas Type · Tipo de Gas	Butane and Propane   Natural Gas · Gas Butano y Propano   Gas Natural
No of Burners / Power · N° de Quemadores / Potencia	4 / 4.1 kW
Power · Potencia	16.4 kW
Infrared Rear Burner / Power · Quemador Trasero / Potencia	✓ / 2.95 kW
Ignition Type · Tipo de Encendido	Piezoelectric · Piezoeléctrico
Knobs · Mandos de Control	LED-lit, Orange   White · Iluminación LED, Naranja   Blanco
Weight · Peso	63.7 Kg



# Fusion 500 RM

Built-In and Portable · Encastrada y Portátil

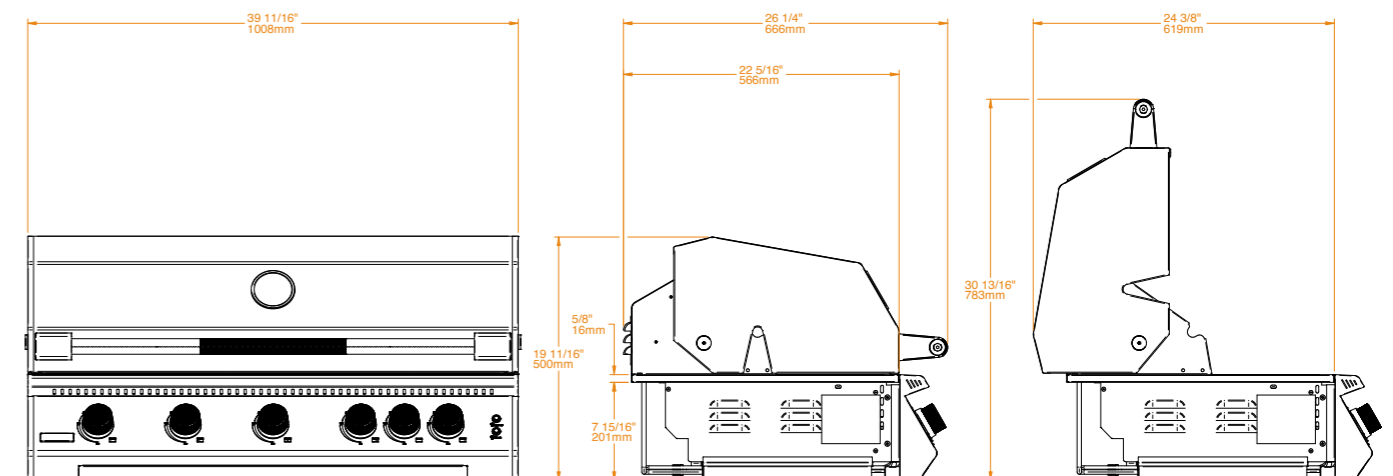


Optional Cart and Rotisserie · Carro y Rustidor Opcional  
See more options on page 88 · Ver más opciones en la página 88

Ref No · N° Ref BGG0016

## SPECIFICATIONS · CARACTERÍSTICAS

Grates Material · Material de la Rejilla	Stainless Steel · Acero Inoxidable
Grates Thickness · Espesor de la Rejilla	9.0 mm
Cooking Surface Dimension · Superficie de Cocción	4.370 cm <sup>2</sup>   95×46 cm
Cut-out Dimensions · Dimensiones del Hueco para Encastrar	W97 x D54 x H21 cm
Capacity · Capacidad	Suitable for 15-20 people · Recomendada para 15-20 personas
Control Panel Material · Material del Panel de Control	Ultra durable powder coated galvanized steel · Acero galvanizado con recubrimiento en polvo ultra duradero
Grill Hood Material · Material de la Tapa del Grill	Ultra durable powder coated galvanized steel · Acero galvanizado con recubrimiento en polvo ultra duradero
Chassis Material · Material del Chasis	Stainless Steel · Acero Inoxidable
Burner Material · Material de los Quemadores	Cast Stainless Steel · Acero Inoxidable Fundido
Gas Type · Tipo de Gas	Butane and Propane   Natural Gas · Gas Butano y Propano   Gas Natural
No of Burners / Power · N° de Quemadores / Potencia	5 / 4.1 kW
Power · Potencia	20.5 kW
Infrared Rear Burner / Power · Quemador Trasero / Potencia	✓ / 2.95 kW
Ignition Type · Tipo de Encendido	Piezoelectric · Piezoeléctrico
Knobs · Mandos de Control	LED-lit, Orange   White · Iluminación LED, Naranja   Blanco
Weight · Peso	73.8 Kg



# Ember Charcoal Grill

Get ready to unveil an exciting world of flavors and outdoor cooking elegance with our premium Ember charcoal grill.

This grill is an engineering masterpiece, with an **1** ultra-durable welded stainless steel construction as its foundation. At its core, you will find four **2** exclusive 8mm hexagonal stainless steel grates, equipped with smart hooks that allow you to manipulate and add charcoal and wood while you cook. These unique features provide you with unparalleled control over the flavor of your charcoal-grilled dishes.

Set temperatures to your liking across the entire cooking surface with our **3** adjustable in height charcoal tray, and when you are done, cleaning will be a breeze with the **4** removable ashtray.

The **5** elegant 304 stainless steel double-coated grill lid not only adds a touch of luxury but also efficiently retains heat. Details like the **6** textured grip handle and luxury side finishes highlight our dedication to craftsmanship and style.

Control airflow with the **7** adjustable rear ventilation and ensure exceptional heat distribution.

Our grill includes a **8** thermometer for precise control of your grilling.

Immerse yourself in the ultimate culinary experience with the Ember range and discover a new level of flavor in your charcoal-grilled dishes.

Prepárate para desvelar un mundo apasionante de sabores y elegancia en la cocina al aire libre con nuestra barbacoa premium Ember de carbón.

Esta barbacoa es una obra maestra de ingeniería, con una **1** construcción de acero inoxidable soldado ultra resistente como base. En su corazón, encontrarás cuatro **2** exclusivas rejillas hexagonales de acero inoxidable de 8 mm, equipadas con ingeniosos ganchos que permiten manipularlas y agregar carbón y leña mientras cocinas. Estas características únicas te ofrecen un control sin igual sobre el sabor de tus asados al carbón.

Controla las temperaturas a tu antojo en toda la superficie de cocción gracias a nuestra **3** bandeja de carbón ajustable en altura, y cuando termines, la limpieza será un juego de niños con el **4** cajón cenicero extraíble.

La **5** elegante tapa del grill de acero inoxidable 304 de doble revestimiento no solo añade un toque de lujo, sino que también conserva el calor de manera eficiente. Detalles como **6** el asa con agarre moleteado y los acabados laterales luxury resaltan nuestra dedicación a la artesanía y al estilo.

Controla el flujo de aire con la **7** ventilación trasera ajustable y garantiza una distribución de calor excepcional.

Nuestra barbacoa incluye un **8** termómetro para un control preciso de tus asados.

Sumérgete en la experiencia culinaria definitiva con la gama Ember y descubre un nuevo nivel de sabor en tus asados al carbón.



# Ember 800

Built-In and Portable · Encastrada y Portátil

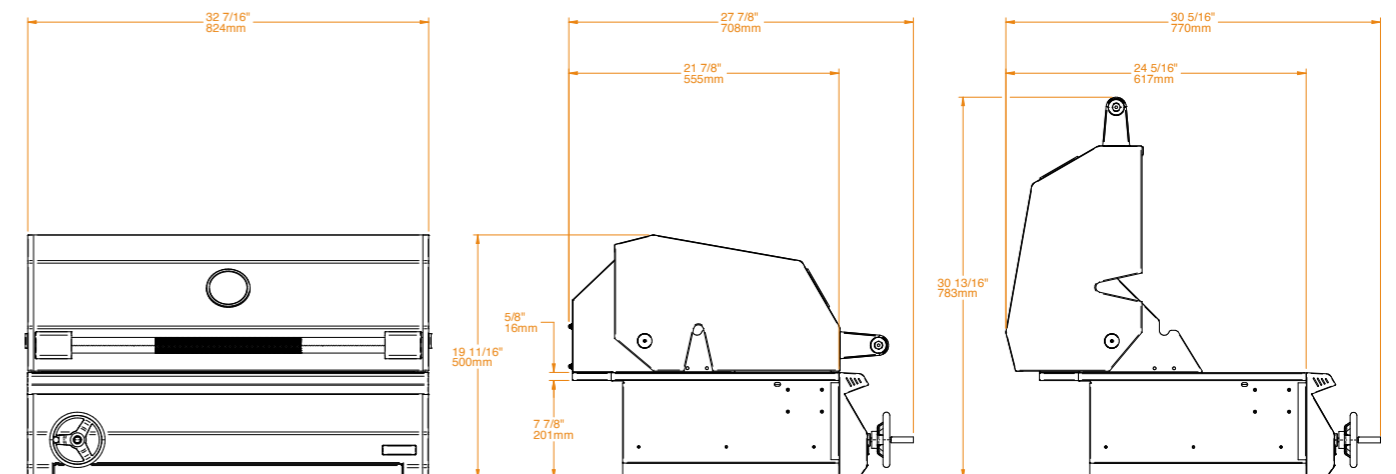


Optional Cart and Rotisserie · Carro y Rustidor Opcional  
See more options on page 88 · Ver más opciones en la página 88

Ref No · Nº Ref BCG0001

## SPECIFICATIONS · CARACTERÍSTICAS

Grates Material · Material de la Rejilla	Stainless Steel · Acero Inoxidable
Grates Thickness · Espesor de la Rejilla	9.0 mm
Cooking Surface Dimension · Superficie de Cocción	3.540 cm <sup>2</sup>   77x46 cm
Cut-out Dimensions · Dimensiones del Hueco para Encastrar	W78 x D54 x H21 cm
Capacity · Capacidad	Suitable for 10-15 people · Recomendada para 10-15 personas
Control Panel Material · Material del Panel de Control	304 Stainless Steel · Acero Inoxidable 304
Grill Hood Material · Material de la Tapa del Grill	304 Stainless Steel · Acero Inoxidable 304
Chassis Material · Material del Chasis	Stainless Steel · Acero Inoxidable
Weight · Peso	53.2 Kg





Brabura griddles, your premier  
choice for griddles in the market

Planchas Brabura, la mejor selección de  
planchas del mercado

---

Griddles  
Planchas

# L Class Original and Matte



# Original and Matte

Immerse yourself in the excellence of outdoor cooking with our extraordinary range of griddles equipped with enameled cast iron plates.

Our griddles feature a **1** cast iron cooking plate, enameled in a luxurious glossy black finish, which, apart from being non-stick, offers a **2** thickness of 8 mm to ensure even heat distribution, essential for achieving those coveted professional sears.

The ease of cleaning is remarkable, as it only requires water to easily remove any residue, and scratch resistance allows the use of metal utensils and stainless steel scrubbers without concerns. The vitrified enamel layer ensures that your plate remains rust-free, offering a long and impeccable lifespan.

Our **3** 3.2 kW stainless steel burners, with electronic ignition, deliver outstanding performance, backed by the peace of mind provided by the **4** safety thermocouple.

**5** Illuminated LED controls add elegance and enable precise visual control.

The **6** grease collection tray simplifies cleaning, keeping your cooking space in perfect condition.

The **7** 304 stainless steel chassis provides unparalleled durability, supported by a lifetime warranty, even in the most demanding environments.

Versatility is key, as you can switch between foods without flavors being transferred due to the non-porous surface. Furthermore, no maintenance or seasonal preparation is required, allowing you to enjoy your griddle all year round.

Experience the pinnacle of culinary expression with our premium griddles, where excellence is the standard, and discover an unparalleled culinary experience.

Experience the Matte version with double-coated chassis in galvanized steel, finished with elegant matte black powder paint of Qualicoat-certified quality. A chassis that seamlessly blends the functionality you require with unmatched style.

Sumérgete en la excelencia de la cocina exterior con nuestra extraordinaria línea de planchas equipadas con placas de hierro fundido esmaltado.

Nuestras planchas ofrecen una **1** placa de cocción de hierro fundido esmaltada en un lujoso tono negro brillante, que además de ser antiadherente, brinda un **2** grosor de 8 mm para lograr una distribución de calor uniforme, esencial para conseguir esos sellados profesionales tan deseados.

La facilidad de limpieza es sorprendente, ya que solo requiere agua para que los pocos restos sean eliminados fácilmente, la resistencia a los arañazos permite el uso de utensilios de metal y estropajos de acero inoxidable sin preocupaciones. La capa de esmalte vitrificado garantiza que tu placa permanezca libre de óxido, ofreciendo una larga e impecable vida útil.

Nuestros **3** quemadores de acero inoxidable de 3,2Kw, con encendido electrónico, proporcionan un rendimiento excepcional, respaldado por la tranquilidad del **4** termopar de seguridad.

Los **5** mandos con iluminación LED aportan elegancia y permiten un control visual preciso.

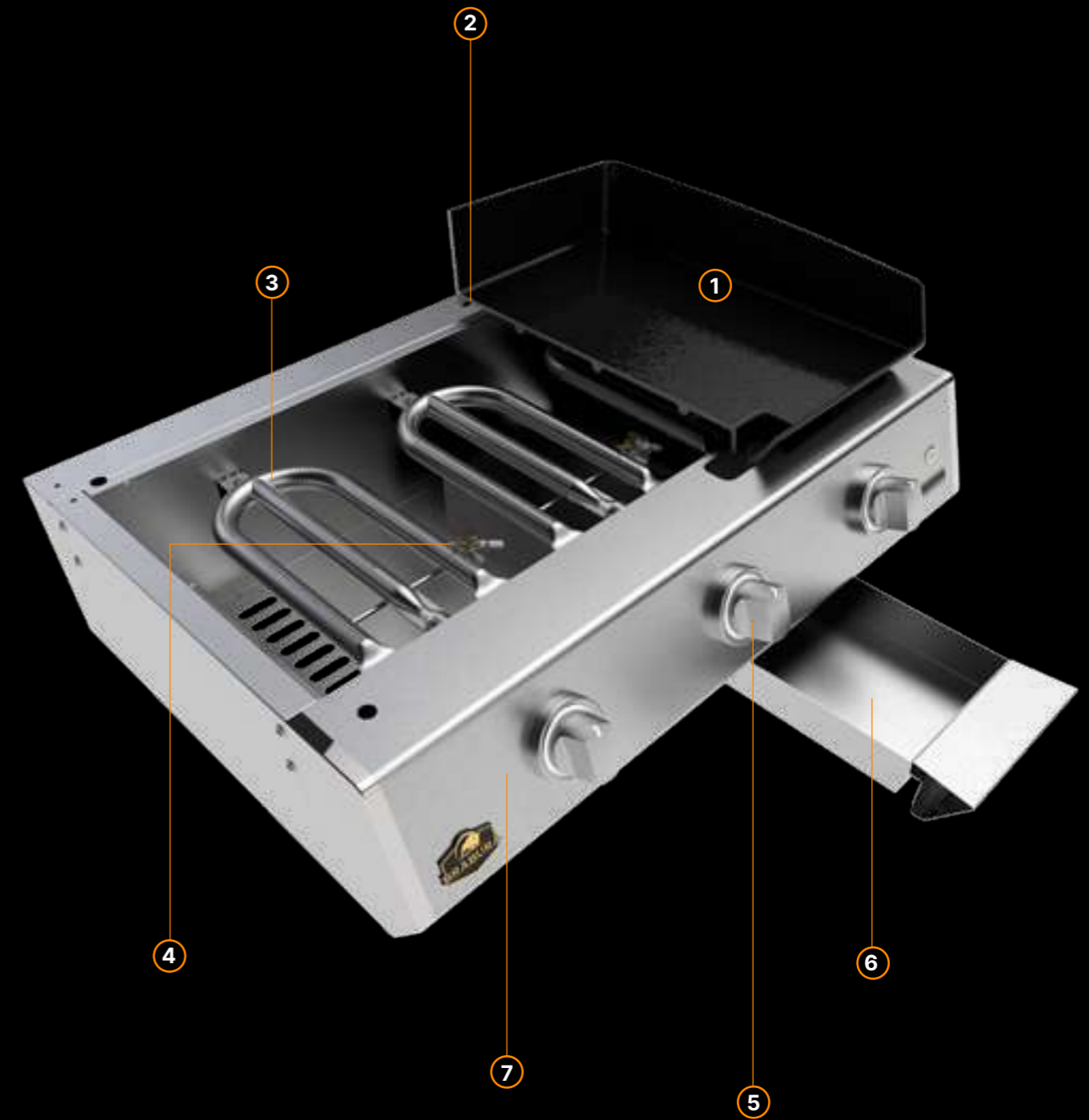
La **6** bandeja recoge grasa simplifica la limpieza, manteniendo tu espacio de cocina en perfectas condiciones.

El **7** chasis de acero inoxidable 304 ofrece una durabilidad insuperable, apoyado por una garantía de por vida, incluso en los entornos más exigentes.

La versatilidad es clave, ya que puedes cambiar entre alimentos sin que se transmitan sabores debido a la superficie no porosa. Además, no se requiere ningún mantenimiento ni preparación estacional, lo que te permite disfrutar de tu plancha durante todo el año.

Experimenta la máxima expresión culinaria con nuestras planchas premium, donde la excelencia es la norma, y descubre una experiencia culinaria sin igual.

Descubre la versión Matte con chasis de doble recubrimiento en acero galvanizado, acabado con pintura en polvo de elegante negro mate de calidad certificada por Qualicoat. Un chasis que combina la funcionalidad que necesitas con un estilo inigualable.



# Original 20

Countertop, Built-In and Portable · Sobre Encimera, Encastrada y Portátil



Optional Cart · Carro Opcional

See more options on page 94 · Ver más opciones en la página 94

Ref No · Nº Ref **BGG0003**

## SPECIFICATIONS · CARACTERÍSTICAS

Cooking Plate Material · Material de la Placa	Premium Enamel Cast Iron · Hierro Fundido Esmaltado Premium
Plate Thickness · Espesor de la Placa	8.0 mm
Cooking Surface Dimension · Superficie de Cocción	2.160 cm <sup>2</sup>   48x45 cm
Cut-out Dimensions · Dimensiones del Hueco para Encastrar	W56 x D50 x H21 cm
Capacity · Capacidad	Suitable for 12-16 people · Recomendada para 12-16 personas
Chassis Material · Material del Chasis	304 Stainless Steel · Acero Inoxidable 304
Burner Material · Material de los Quemadores	Stainless Steel · Acero Inoxidable
Configurations · Configuraciones	Built-in   Countertop   Freestanding · Encastre   Sobre Encimera   Carro
Gas Type · Tipo de Gas	Butane and Propane   Natural Gas · Gas Butano y Propano   Gas Natural
Number of Burners · Número de Quemadores	2
Power · Potencia	6.4 kW (G30: 466g/h   G31: 457g/h)
Ignition Type · Tipo de Encendido	Continuous Spark · Piezoeléctricos Automáticos
Knobs · Mandos de Control	LED-lit, Orange   White · Iluminación LED, Naranja   Blanco
Weight · Peso	33.5 kg

## Optional Lid and Covers · Tapa Abisagrada y Simples Opcionales

- Lid 20
- Inox Cover 20
- Matte Cover 20



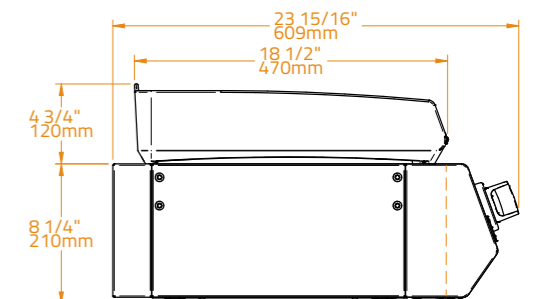
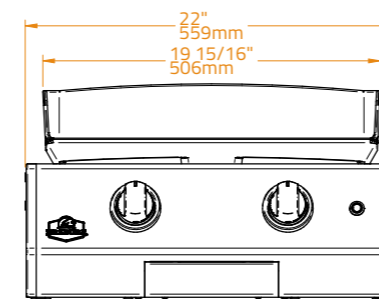
1



2



3



# Original 30

Countertop, Built-In and Portable · Sobre Encimera, Encastrada y Portátil



Optional Cart · Carro Opcional

See more options on page 94 · Ver más opciones en la página 94

Ref No · Nº Ref BGG0002

## SPECIFICATIONS · CARACTERÍSTICAS

Cooking Plate Material · Material de la Placa	Premium Enamel Cast Iron · Hierro Fundido Esmaltado Premium
Plate Thickness · Espesor de la Placa	8.0 mm
Cooking Surface Dimension · Superficie de Cocción	3.300 cm <sup>2</sup>   74x45 cm
Cut-out Dimensions · Dimensiones del Hueco para Encastrar	W82 x D50 x H21 cm
Capacity · Capacidad	Suitable for 15-20 people · Recomendada para 15-20 personas
Chassis Material · Material del Chasis	304 Stainless Steel · Acero Inoxidable 304
Burner Material · Material de los Quemadores	Stainless Steel · Acero Inoxidable
Configurations · Configuraciones	Built-in   Countertop   Freestanding · Encastre   Sobre Encimera   Carro
Gas Type · Tipo de Gas	Butane and Propane   Natural Gas · Gas Butano y Propano   Gas Natural
Number of Burners · Número de Quemadores	3
Power · Potencia	9.6 kW (G30: 699g/h   G31: 686g/h)
Ignition Type · Tipo de Encendido	Continuous Spark · Piezoeléctricos Automáticos
Knobs · Mandos de Control	LED-lit, Orange   White · Iluminación LED, Naranja   Blanco
Weight · Peso	43 kg

## Optional Lid and Covers · Tapa Abisagrada y Simples Opcionales

- Lid 30
- Inox Cover 30
- Matte Cover 30



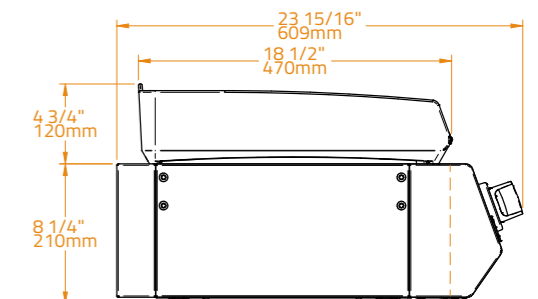
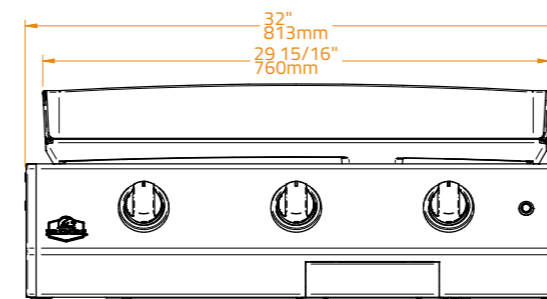
1



2



3



# Matte 20

Countertop, Built-In and Portable · Sobre Encimera, Encastrada y Portátil



Optional Cart · Carro Opcional

See more options on page 94 · Ver más opciones en la página 94

Ref No · Nº Ref BGG0009

## SPECIFICATIONS · CARACTERÍSTICAS

Cooking Plate Material · Material de la Placa	Premium Enamel Cast Iron · Hierro Fundido Esmaltado Premium
Plate Thickness · Espesor de la Placa	8.0 mm
Cooking Surface Dimension · Superficie de Cocción	2.160 cm <sup>2</sup>   48×45 cm
Cut-out Dimensions · Dimensiones del Hueco para Encastrar	W56 x D50 x H21 cm
Capacity · Capacidad	Suitable for 12-16 people · Recomendada para 12-16 personas
Chassis Material · Material del Chasis	Ultra durable powder coated galvanized steel · Acero galvanizado con recubrimiento en polvo ultra duradero
Burner Material · Material de los Quemadores	Stainless Steel · Acero Inoxidable
Configurations · Configuraciones	Built-in   Countertop   Freestanding · Encastre   Sobre Encimera   Carro
Gas Type · Tipo de Gas	Butane and Propane   Natural Gas · Gas Butano y Propano   Gas Natural
Number of Burners · Número de Quemadores	2
Power · Potencia	6.4 kW (G30: 466g/h   G31: 457g/h)
Ignition Type · Tipo de Encendido	Continuous Spark · Piezoeléctricos Automáticos
Knobs · Mandos de Control	LED-lit, Orange   White · Iluminación LED, Naranja   Blanco
Weight · Peso	33.5 kg

## Optional Covers · Tapas Opcionales

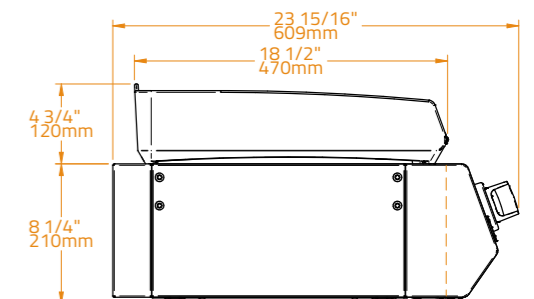
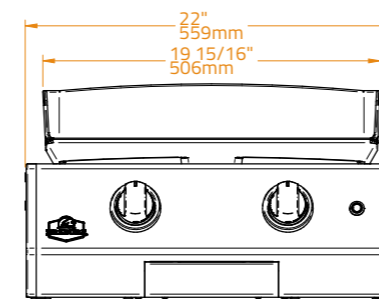
- Inox Cover 20
- Matte Cover 20



1



2



# Matte 30

Countertop, Built-In and Portable · Sobre Encimera, Encastrada y Portátil



Optional Cart · Carro Opcional

See more options on page 94 · Ver más opciones en la página 94

Ref No · Nº Ref BGG0008

## SPECIFICATIONS · CARACTERÍSTICAS

Cooking Plate Material · Material de la Placa	Premium Enamel Cast Iron · Hierro Fundido Esmaltado Premium
Plate Thickness · Espesor de la Placa	8.0 mm
Cooking Surface Dimension · Superficie de Cocción	3.300 cm <sup>2</sup>   74×45 cm
Cut-out Dimensions · Dimensiones del Hueco para Encastrar	W82 x D50 x H21 cm
Capacity · Capacidad	Suitable for 15-20 people · Recomendada para 15-20 personas
Chassis Material · Material del Chasis	Ultra durable powder coated galvanized steel · Acero galvanizado con recubrimiento en polvo ultra duradero
Burner Material · Material de los Quemadores	Stainless Steel · Acero Inoxidable
Configurations · Configuraciones	Built-in   Countertop   Freestanding · Encastre   Sobre Encimera   Carro
Gas Type · Tipo de Gas	Butane and Propane   Natural Gas · Gas Butano y Propano   Gas Natural
Number of Burners · Número de Quemadores	3
Power · Potencia	9.6 kW (G30: 699g/h   G31: 686g/h)
Ignition Type · Tipo de Encendido	Continuous Spark · Piezoeléctricos Automáticos
Knobs · Mandos de Control	LED-lit, Orange   White · Iluminación LED, Naranja   Blanco
Weight · Peso	43 kg

## Optional Covers · Tapas Opcionales

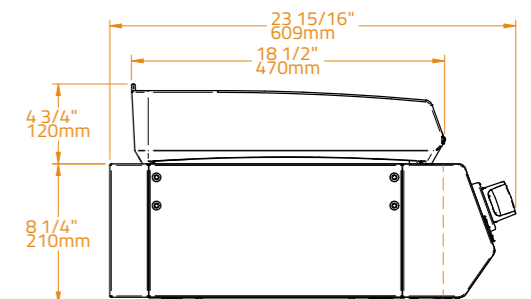
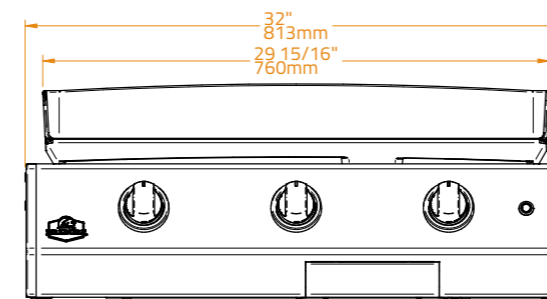
- Inox Cover 30
- Matte Cover 30



1



2



# L Class Inox and Special





# Inox and Special

The Brabura Inox and Special Griddles are designed to turn your outdoor cooking moments into unforgettable experiences. With a **1** 304 stainless steel cooking plate, these griddles offer outstanding performance by providing even heat retention and distribution, allowing you to achieve professional chef-level results.

The **2** 10mm stainless steel plate is indestructible and backed by a lifetime warranty. Its resistance to oxidation and easy maintenance simplify the care of your griddle. Cleaning the plate is a breeze while it is still hot – just add ice cubes to easily remove any residue, and it will be ready for your next delicious meal.

The practical edges on the plate make cooking comfortable and versatile. Whether you are preparing meats, fish, vegetables, or complete breakfasts, this griddle adapts to all your favorite recipes.

To support this culinary wonder, we offer two robust chassis options. One is made of 304 stainless steel with hand-finished welds and exceptional polishing, ensuring durability. The other **3** chassis is constructed from double-coated steel with an elegant matte black powder paint finish certified by Qualicoat, adding style to any outdoor kitchen.

Our griddles come equipped with **4** high-power stainless steel burners (3.2 kW per burner) strategically positioned to achieve uniform heat distribution across the plate, allowing you to cook efficiently.

Control is crucial, and our **5** regulation knobs are crafted from aluminum that withstands the test of time. Additionally, they feature LED lights that not only provide a touch of unique design and aesthetics to your kitchen but also serve to offer visual control of the gas valve's position, ensuring your safety at all times.

The **6** high-capacity grease tray is cleverly concealed, making griddle cleanup a breeze.

This versatile griddle can be either integrated into your outdoor kitchen or placed on its dedicated cart, offering you the flexibility you need for any occasion.

Explore the versatility of our Brabura griddles and rediscover the art of outdoor cooking. Your garden will transform into a genuine culinary paradise.

Las Planchas Brabura Inox y Special, están diseñadas para transformar tus momentos de cocina al aire libre en experiencias inolvidables. Con una **1** placa de cocción de acero inoxidable 304, estas planchas ofrecen un rendimiento excepcional al proporcionar una retención y distribución uniforme del calor, permitiéndote lograr resultados de chef profesional.

La **2** placa de acero inoxidable de 10 mm es indestructible y respaldada por una garantía de por vida. Su resistencia a la oxidación y su fácil mantenimiento simplifican el cuidado de tu plancha. Limpia la placa con facilidad cuando aún está caliente simplemente añadiendo cubitos de hielo, y estará lista para la próxima deliciosa comida.

Con bordes prácticos en la placa, cocinar es cómodo y versátil. Ya sea que estés preparando carnes, pescados, verduras o desayunos completos, esta plancha se adapta a todas tus recetas favoritas.

Para soportar esta maravilla culinaria, ofrecemos dos robustos chasis. Uno es de acero inoxidable 304, con acabados a mano, soldaduras y pulidos excepcionales que garantizan durabilidad. El otro **3** chasis está fabricado con acero de doble recubrimiento y cuenta con un elegante acabado en pintura en polvo negro mate de calidad certificada Qualicoat, que aporta estilo a cualquier cocina de exterior.

Nuestras planchas están equipadas con **4** quemadores de acero inoxidable de alta potencia (3,2 kW por quemador) que se encuentran estratégicamente ubicados para lograr una distribución uniforme del calor en la placa, permitiéndote cocinar de manera eficiente.

El control es clave: nuestros **5** mandos de regulación están fabricados con aluminio resistente al paso del tiempo. Además, cuentan con luces LED que no solo aportan un toque de diseño y estética única a tu cocina, sino que también sirven para proporcionar un control visual de la posición de la válvula de gas, garantizando tu seguridad en todo momento.

La **6** bandeja de grasa de gran capacidad se encuentra hábilmente oculta, facilitando la limpieza de tu plancha.

Esta versátil plancha se puede encastrar en tu cocina de exterior o en su carro específico, brindándote la flexibilidad que necesitas para cada ocasión.

Explora la versatilidad de nuestras planchas Brabura y redescubre el arte de cocinar al aire libre. Tu jardín se convertirá en un auténtico paraíso culinario.



# Inox 20

Countertop, Built-In and Portable · Sobre Encimera, Encastrada y Portátil



Optional Cart · Carro Opcional

See more options on page 94 · Ver más opciones en la página 94

Ref No · Nº Ref **BGG0006**

## SPECIFICATIONS · CARACTERÍSTICAS

Cooking Plate Material · Material de la Placa	304 Stainless Steel · Acero Inoxidable 304
Plate Thickness · Espesor de la Placa	10.0 mm
Cooking Surface Dimension · Superficie de Cocción	2.300 cm <sup>2</sup>   50×46 cm
Cut-out Dimensions · Dimensiones del Hueco para Encastrar	W56 x D50 x H21 cm
Capacity · Capacidad	Suitable for 12-16 people · Recomendada para 12-16 personas
Chassis Material · Material del Chasis	304 Stainless Steel · Acero Inoxidable 304
Burner Material · Material de los Quemadores	Stainless Steel · Acero Inoxidable
Configurations · Configuraciones	Built-in   Countertop   Freestanding · Encastre   Sobre Encimera   Carro
Gas Type · Tipo de Gas	Butane and Propane   Natural Gas · Gas Butano y Propano   Gas Natural
Number of Burners · Número de Quemadores	2
Power · Potencia	6.4 kW (G30: 466g/h   G31: 457g/h)
Ignition Type · Tipo de Encendido	Continuous Spark · Piezoeléctricos Automáticos
Knobs · Mandos de Control	LED-lit, Orange   White · Iluminación LED, Naranja   Blanco
Weight · Peso	38.5 kg

## Optional Lid and Covers · Tapa Abisagrada y Simples Opcionales

- Lid 20
- Inox Cover 20
- Matte Cover 20



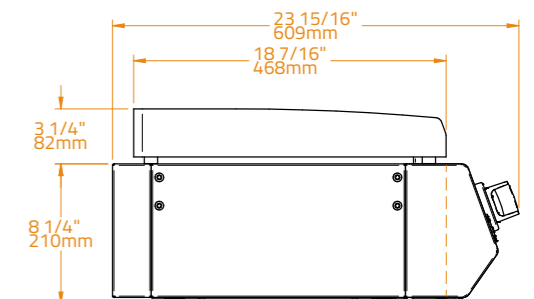
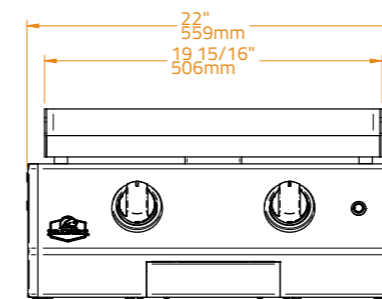
1



2



3



# Inox 30

Countertop, Built-In and Portable · Sobre Encimera, Encastrada y Portátil



Optional Cart · Carro Opcional

See more options on page 94 · Ver más opciones en la página 94

Ref No · Nº Ref BGG0005

## SPECIFICATIONS · CARACTERÍSTICAS

Cooking Plate Material · Material de la Placa	304 Stainless Steel · Acero Inoxidable 304
Plate Thickness · Espesor de la Placa	10.0 mm
Cooking Surface Dimension · Superficie de Cocción	3.496 cm <sup>2</sup>   76×46 cm
Cut-out Dimensions · Dimensiones del Hueco para Encastrar	W82 x D50 x H21 cm
Capacity · Capacidad	Suitable for 15-20 people · Recomendada para 15-20 personas
Chassis Material · Material del Chasis	304 Stainless Steel · Acero Inoxidable 304
Burner Material · Material de los Quemadores	Stainless Steel · Acero Inoxidable
Configurations · Configuraciones	Built-in   Countertop   Freestanding · Encastre   Sobre Encimera   Carro
Gas Type · Tipo de Gas	Butane and Propane   Natural Gas · Gas Butano y Propano   Gas Natural
Number of Burners · Número de Quemadores	3
Power · Potencia	9.6 kW (G30: 699g/h   G31: 686g/h)
Ignition Type · Tipo de Encendido	Continuous Spark · Piezoeléctricos Automáticos
Knobs · Mandos de Control	LED-lit, Orange   White · Iluminación LED, Naranja   Blanco
Weight · Peso	51 kg

## Optional Lid and Covers · Tapa Abisagrada y Simples Opcionales

- Lid 30
- Inox Cover 30
- Matte Cover 30



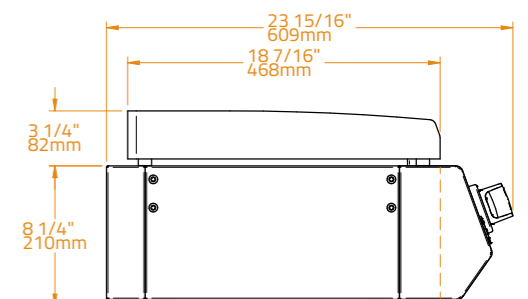
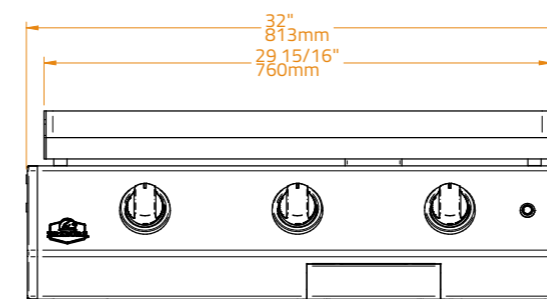
1



2



3



# Inox 40

Countertop, Built-In and Portable · Sobre Encimera, Encastrada y Portátil



Optional Cart · Carro Opcional

See more options on page 94 · Ver más opciones en la página 94

Ref No · Nº Ref **BGG0004**

## SPECIFICATIONS · CARACTERÍSTICAS

Cooking Plate Material · Material de la Placa	304 Stainless Steel · Acero Inoxidable 304
Plate Thickness · Espesor de la Placa	10.0 mm
Cooking Surface Dimension · Superficie de Cocción	4.416 cm <sup>2</sup>   96×46 cm
Cut-out Dimensions · Dimensiones del Hueco para Encastrar	W102 x D50 x H21 cm
Capacity · Capacidad	Suitable for 25-30 people · Recomendada para 25-30 personas
Chassis Material · Material del Chasis	304 Stainless Steel · Acero Inoxidable 304
Burner Material · Material de los Quemadores	Stainless Steel · Acero Inoxidable
Configurations · Configuraciones	Built-in   Countertop   Freestanding · Encastre   Sobre Encimera   Carro
Gas Type · Tipo de Gas	Butane and Propane   Natural Gas · Gas Butano y Propano   Gas Natural
Number of Burners · Número de Quemadores	4
Power · Potencia	12.8 kW (G30: 931g/h   G31: 915g/h)
Ignition Type · Tipo de Encendido	Continuous Spark · Piezoeléctricos Automáticos
Knobs · Mandos de Control	LED-lit, Orange   White · Iluminación LED, Naranja   Blanco
Weight · Peso	62 kg

## Optional Lid and Covers · Tapa Abisagrada y Simples Opcionales

- Lid 40
- Inox Cover 40
- Matte Cover 40



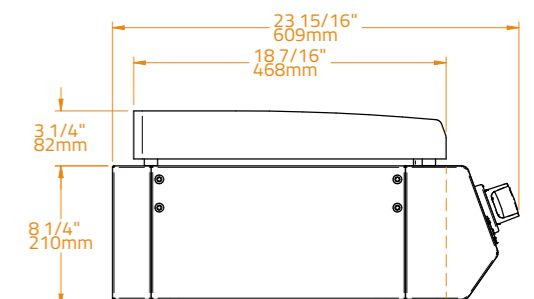
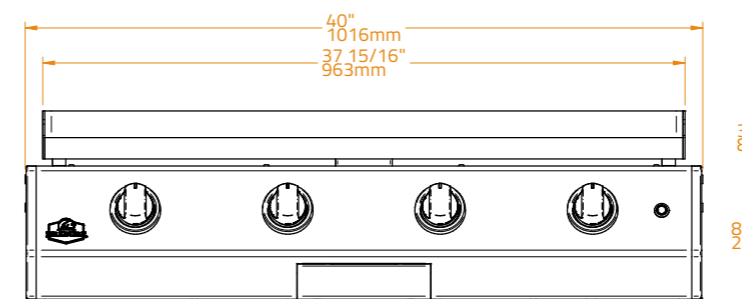
1



2



3



# Special 20

Countertop, Built-In and Portable · Sobre Encimera, Encastrada y Portátil



Optional Cart · Carro Opcional

See more options on page 94 · Ver más opciones en la página 94

Ref No · Nº Ref **BGG0012**

## SPECIFICATIONS · CARACTERÍSTICAS

Cooking Plate Material · Material de la Placa	304 Stainless Steel · Acero Inoxidable 304
Plate Thickness · Espesor de la Placa	10.0 mm
Cooking Surface Dimension · Superficie de Cocción	2.300 cm <sup>2</sup>   50×46 cm
Cut-out Dimensions · Dimensiones del Hueco para Encastrar	W56 x D50 x H21 cm
Capacity · Capacidad	Suitable for 12-16 people · Recomendada para 12-16 personas
Chassis Material · Material del Chasis	Ultra durable powder coated galvanized steel · Acero galvanizado con recubrimiento en polvo ultra duradero
Burner Material · Material de los Quemadores	Stainless Steel · Acero Inoxidable
Configurations · Configuraciones	Built-in   Countertop   Freestanding · Encastre   Sobre Encimera   Carro
Gas Type · Tipo de Gas	Butane and Propane   Natural Gas · Gas Butano y Propano   Gas Natural
Number of Burners · Número de Quemadores	2
Power · Potencia	6.4 kW (G30: 466g/h   G31: 457g/h)
Ignition Type · Tipo de Encendido	Continuous Spark · Piezoeléctricos Automáticos
Knobs · Mandos de Control	LED-lit, Orange   White · Iluminación LED, Naranja   Blanco
Weight · Peso	38.5 kg

## Optional Covers · Tapas Opcionales

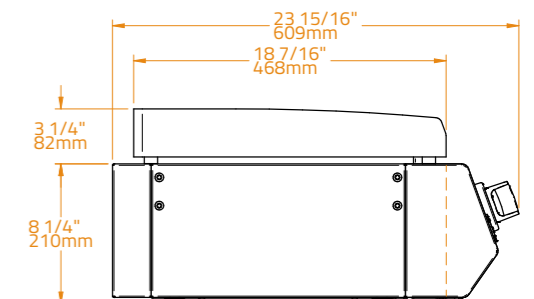
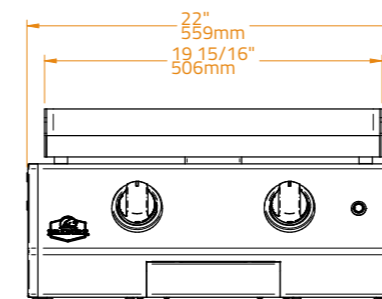
- Inox Cover 20
- Matte Cover 20



1



2



# Special 30

Countertop, Built-In and Portable · Sobre Encimera, Encastrada y Portátil



Optional Cart · Carro Opcional

See more options on page 94 · Ver más opciones en la página 94

Ref No · Nº Ref BGG0011

## SPECIFICATIONS · CARACTERÍSTICAS

Cooking Plate Material · Material de la Placa	304 Stainless Steel · Acero Inoxidable 304
Plate Thickness · Espesor de la Placa	10.0 mm
Cooking Surface Dimension · Superficie de Cocción	3.496 cm <sup>2</sup>   76×46 cm
Cut-out Dimensions · Dimensiones del Hueco para Encastrar	W82 x D50 x H21 cm
Capacity · Capacidad	Suitable for 15-20 people · Recomendada para 15-20 personas
Chassis Material · Material del Chasis	Ultra durable powder coated galvanized steel · Acero galvanizado con recubrimiento en polvo ultra duradero
Burner Material · Material de los Quemadores	Stainless Steel · Acero Inoxidable
Configurations · Configuraciones	Built-in   Countertop   Freestanding · Encastre   Sobre Encimera   Carro
Gas Type · Tipo de Gas	Butane and Propane   Natural Gas · Gas Butano y Propano   Gas Natural
Number of Burners · Número de Quemadores	3
Power · Potencia	9.6 kW (G30: 699g/h   G31: 686g/h)
Ignition Type · Tipo de Encendido	Continuous Spark · Piezoeléctricos Automáticos
Knobs · Mandos de Control	LED-lit, Orange   White · Iluminación LED, Naranja   Blanco
Weight · Peso	51 kg

## Optional Covers · Tapas Opcionales

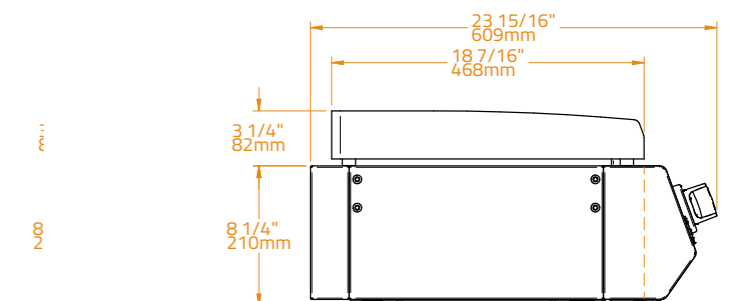
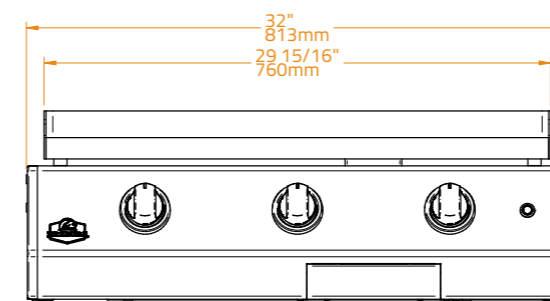
1. Inox Cover 30
2. Matte Cover 30



1



2



# Special 40

Countertop, Built-In and Portable · Sobre Encimera, Encastrada y Portátil



Optional Cart · Carro Opcional

See more options on page 94 · Ver más opciones en la página 94

Ref No · Nº Ref **BGG0010**

SPECIFICATIONS · CARACTERÍSTICAS	
Cooking Plate Material · Material de la Placa	304 Stainless Steel · Acero Inoxidable 304
Plate Thickness · Espesor de la Placa	10.0 mm
Cooking Surface Dimension · Superficie de Cocción	4.416 cm <sup>2</sup>   96×46 cm
Cut-out Dimensions · Dimensiones del Hueco para Encastrar	W102 x D50 x H21 cm
Capacity · Capacidad	Suitable for 25-30 people · Recomendada para 25-30 personas
Chassis Material · Material del Chasis	Ultra durable powder coated galvanized steel · Acero galvanizado con recubrimiento en polvo ultra duradero
Burner Material · Material de los Quemadores	Stainless Steel · Acero Inoxidable
Configurations · Configuraciones	Built-in   Countertop   Freestanding · Encastre   Sobre Encimera   Carro
Gas Type · Tipo de Gas	Butane and Propane   Natural Gas · Gas Butano y Propano   Gas Natural
Number of Burners · Número de Quemadores	4
Power · Potencia	12.8 kW (G30: 931g/h   G31: 915g/h)
Ignition Type · Tipo de Encendido	Continuous Spark · Piezoeléctricos Automáticos
Knobs · Mandos de Control	LED-lit, Orange   White · Iluminación LED, Naranja   Blanco
Weight · Peso	62 kg

## Optional Covers · Tapas Opcionales

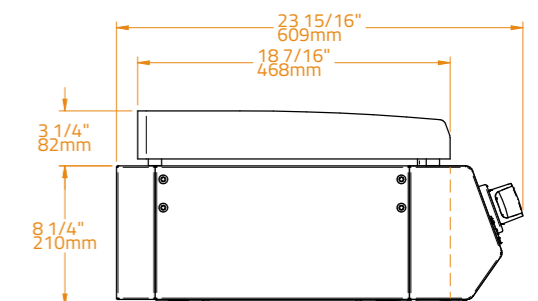
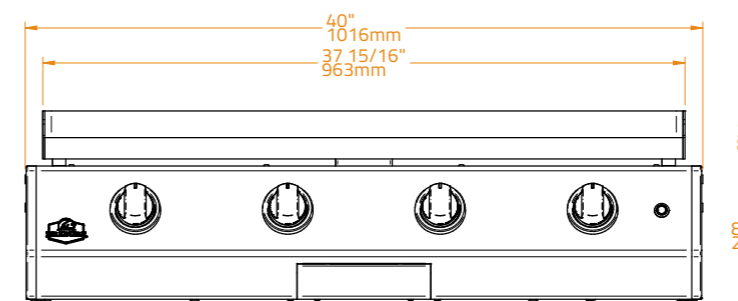
- Inox Cover 40
- Matte Cover 40



1



2



Design your dream outdoor kitchen by elegantly blending the warm bamboo wood with durable galvanized steel, resulting in an impeccable double Qualicoat-certified powder coating

Diseña la cocina al aire libre de tus sueños combinando con elegancia la cálida madera de bambú con el duradero acero galvanizado, culminando en un impecable doble recubrimiento en polvo certificado Qualicoat

## Kitchen Cube Módulos de Cocina



# Kitchen Cube

NEOLITH  
touch.feel.live



Explore the versatility of our outdoor kitchen modules, where you take the reins of design to create a unique space that fully adapts to your needs and budget.

Crafted with high-quality materials that stand the test of time. From durable **1** galvanized steel with double powder coating, certified by Qualicoat, to **2** robust bamboo wood capable of withstanding the most demanding environments. These materials not only ensure durability but also add style to your outdoor space

Our kitchen modules are specifically designed to seamlessly fit with our entire range of cooking appliances, such as barbecues and griddles.

They also include surprising features like a **3** tray for gas cylinder extraction, **4** spacious storage drawers, and **5** hinges with guides that ensure a perfect fit for doors and drawers.

But what truly makes our kitchens unique is our **6** innovative Neolith countertop. Available in two elegant finishes: Iron Frost and Iron Satin, in black and white, respectively. These porcelain materials are exceptionally resistant to the elements, thanks to their non-porous surface, which can also withstand scratches and high temperatures.

Explora la versatilidad de nuestros módulos de cocina al aire libre, donde tú tomas las riendas del diseño para crear un espacio único que se adapte por completo a tus necesidades y presupuesto.

Fabricadas con materiales de alta calidad que resisten el paso del tiempo. Desde el duradero **1** acero galvanizado de doble recubrimiento en polvo certificado por Qualicoat hasta la **2** robusta madera de bambú, capaz de soportar los entornos más exigentes. Estos materiales no solo aseguran durabilidad, sino que también aportan estilo a tu espacio al aire libre.

Nuestros módulos de cocina están especialmente diseñados para encajar perfectamente con toda nuestra gama de aparatos de cocción, como barbacoas y planchas.

Además, incorporan características sorprendentes, como la **3** bandeja para extraer la bombona de gas, **4** amplios cajones de almacenamiento y **5** guías con bisagras que garantizan un ajuste perfecto de puertas y cajones

Pero lo que hace que nuestras cocinas sean realmente únicas es nuestra innovadora **6** encimera Neolith. Disponible en dos elegantes acabados: Iron Frost y Iron Satin, en negro y blanco, respectivamente. Estos materiales porcelánicos son excepcionalmente resistentes a las inclemencias del tiempo, gracias a su superficie no porosa, que también puede soportar arañazos y altas temperaturas.

At Brabura, we offer you intelligent solutions for outdoor kitchens. When you combine these modules with our innovative cooking appliances, the result is an unparalleled outdoor culinary experience.

The choice is in your hands!

En Brabura, te brindamos soluciones inteligentes para cocinas al aire libre. Cuando combinas estos módulos con nuestros innovadores aparatos de cocción, el resultado es una experiencia culinaria al aire libre sin igual.

La elección está en tus manos!

# CT 60 Drawers

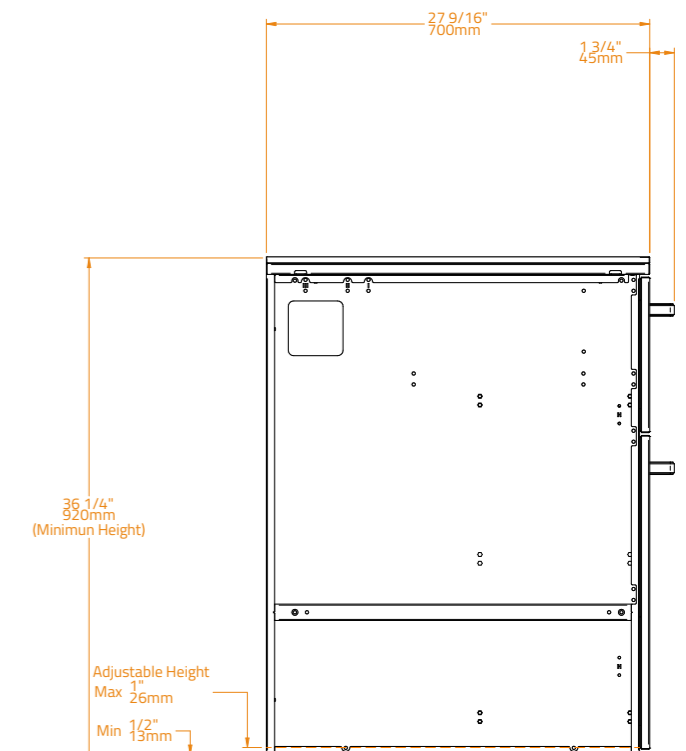
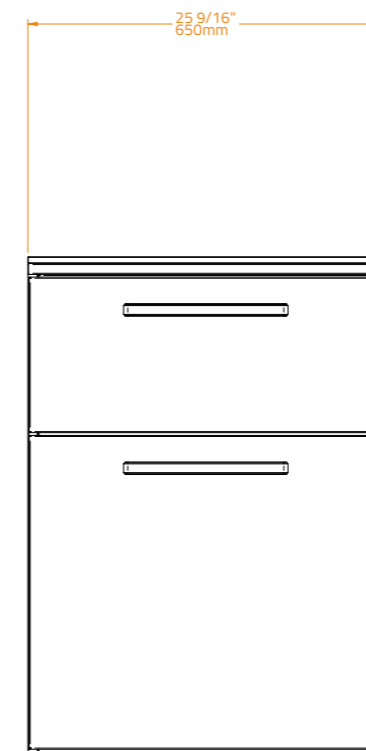
Ref No · N° Ref **BKC0002**



Optional · Opcional Layout: **Sardinia Sunburst**  
See more options on page 104 · Ver más opciones en la página 104

## SPECIFICATIONS · CARACTERÍSTICAS

Countertop Material · Material de la Encimera	<b>Neolith sintered stone.</b> Piedra sinterizada Neolith.
Body Material · Material	<b>Ultra durable powder (Qualicoat) coated galvanized steel.</b> Acero galvanizado con recubrimiento en polvo ultra duradero (Qualicoat).
Number of Drawers · Número de Cajones	<b>2</b>
Soft Close Slides · Guías con cierre suave	✓
Accessible Leveling Feet · Pies Niveladores Accesibles	✓



# CT 60 Fridge

Ref No · Nº Ref **BKC0021**



Optional · Opcional Layout: **Mallorca Majesty**  
See more options on page 104 · Ver más opciones en la página 104

## SPECIFICATIONS · CARACTERÍSTICAS

**Countertop Material · Material de la Encimera** **Neolith sintered stone.**  
Piedra sinterizada Neolith.

**Body Material · Material** **Ultra durable powder (Qualicoat) coated galvanized steel.**  
Acero galvanizado con recubrimiento en polvo ultra duradero (Qualicoat).

## OUTDOOR FRIDGE SPECIFICATIONS · CARACTERÍSTICAS DEL FRIGORÍFICO DE EXTERIOR

**Climate Class · Clase Climática:** N-ST

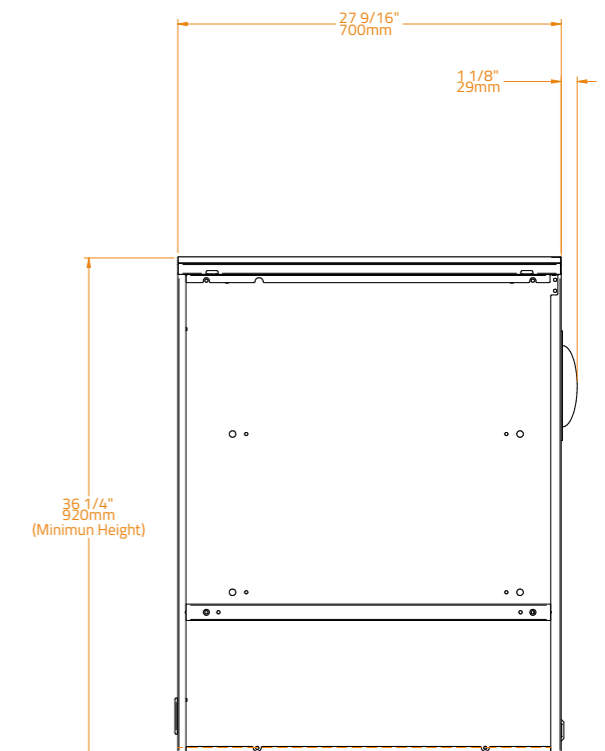
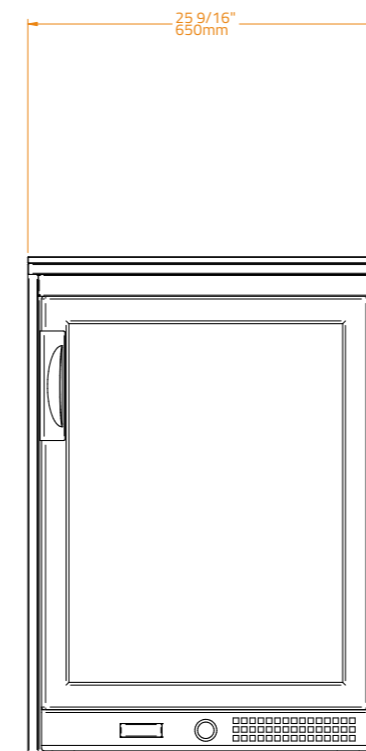
**Capacity · Capacidad:** 128L

**Door · Puerta:** **Self closing door** · Puerta con cierre automático

**Temperature Range · Rango Temperatura:** 2°C~10°C

**Refrigerant · Refrigerante:** R600a

**Interior Light · Iluminación Interior:** LED



# KC 80 Appliance

Ref No · N° Ref **BKC0007**

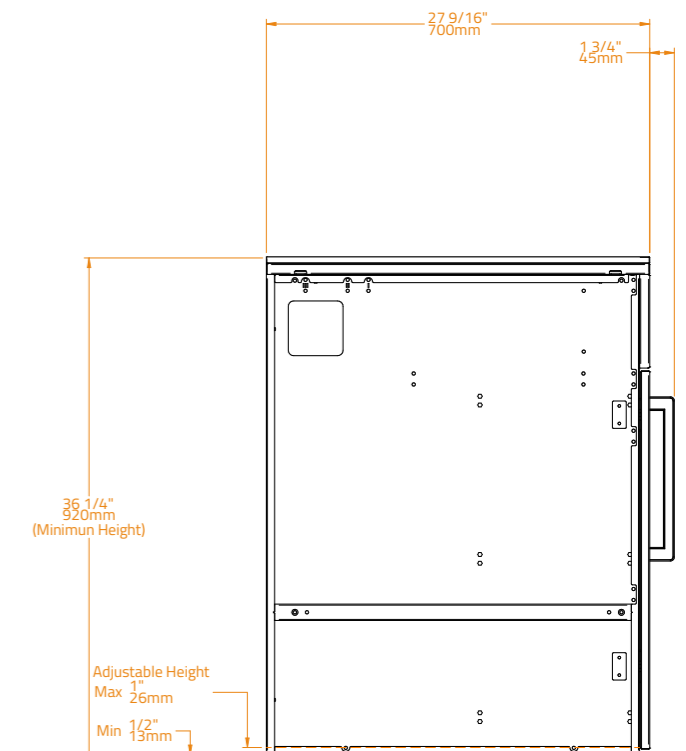
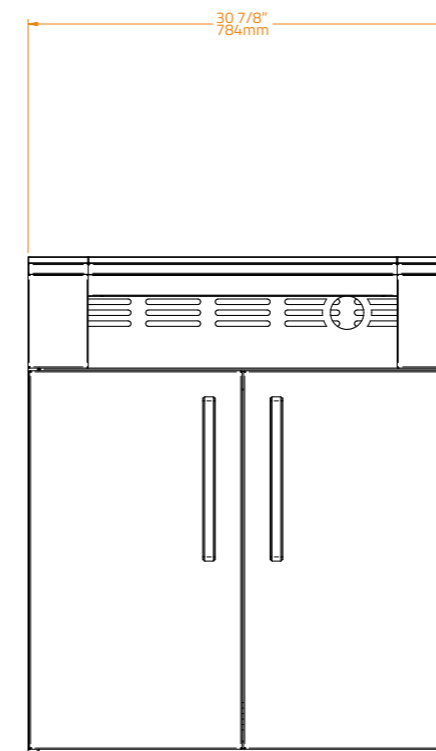


Optional · Opcional Layout: **Cyprus Charm**

See more options on page 104 · Ver más opciones en la página 104

## SPECIFICATIONS · CARACTERÍSTICAS

<b>Countertop Material · Material de la Encimera</b>	<b>Neolith sintered stone.</b> Piedra sinterizada Neolith.
<b>Body Material · Material</b>	<b>Ultra durable powder (Qualicoat) coated galvanized steel.</b> Acero galvanizado con recubrimiento en polvo ultra duradero (Qualicoat).
<b>Number of Doors · Número de Puertas</b>	<b>2</b>
<b>Soft Close Hinge · Bisagras con cierre suave</b>	✓
<b>Gas Bottle Support · Soporte Bombona de Gas</b>	✓
<b>Accessible Leveling Feet · Pies Niveladores Accesibles</b>	✓
<b>Griddle not included · Plancha no incluida</b>	



# CT 80 Kamado

Ref No · Nº Ref **BKC0020**

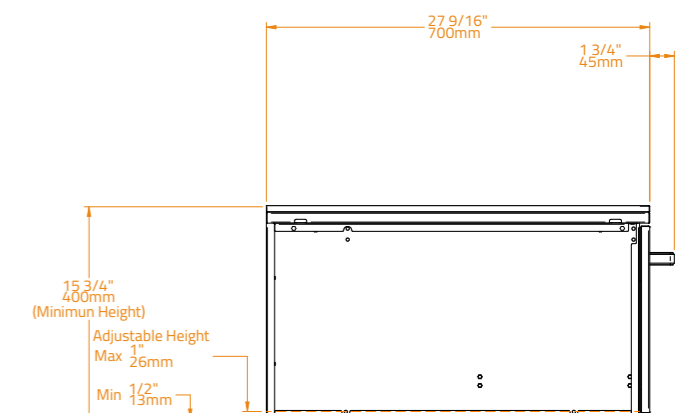
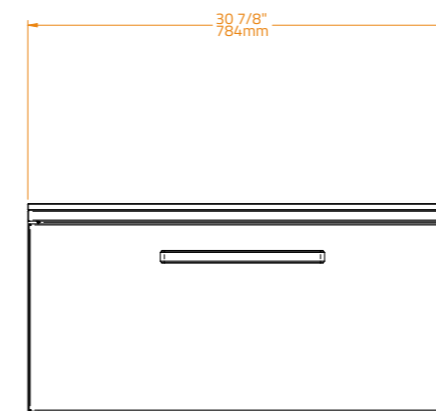


Optional · Opcional Layout: **Sicilian Scenic**

See more options on page 104 · Ver más opciones en la página 104

## SPECIFICATIONS · CARACTERÍSTICAS

Countertop Material · Material de la Encimera	<b>Neolith sintered stone.</b> Piedra sinterizada Neolith.
Body Material · Material	<b>Ultra durable powder (Qualicoat) coated galvanized steel.</b> Acero galvanizado con recubrimiento en polvo ultra duradero (Qualicoat).
Number of Drawers · Número de Cajones	<b>1</b>
Soft Close Slides · Guías con cierre suave	✓
Accessible Leveling Feet · Pies Niveladores Accesibles	✓
<b>Kamado not included · Kamado no incluido</b>	



# CT 80 Corner

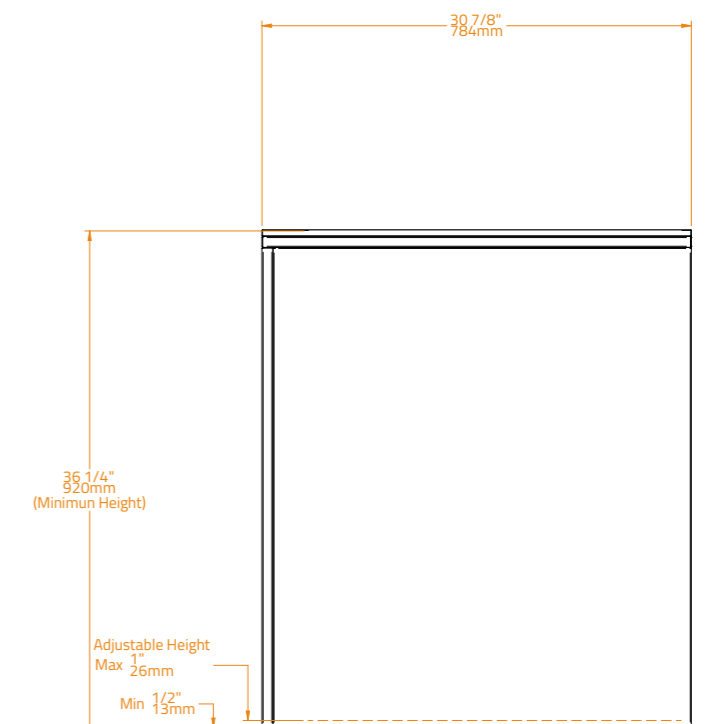
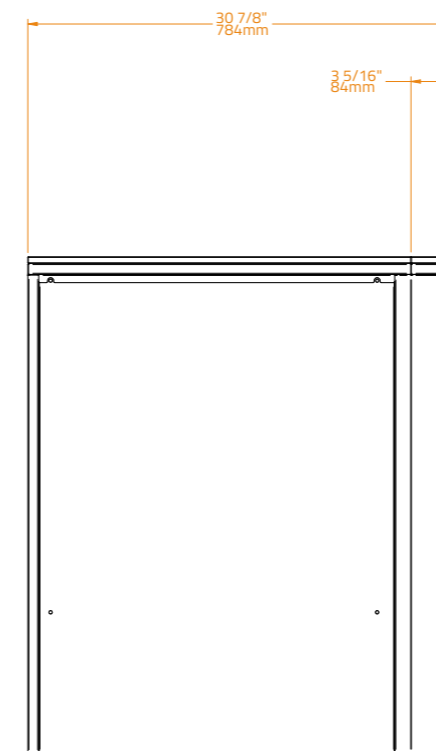
Ref No · N° Ref **BKC0008**



Optional · Opcional Layout: **Ibiza Infinity**  
See more options on page 104 · Ver más opciones en la página 104

## SPECIFICATIONS · CARACTERÍSTICAS

Countertop Material · Material de la Encimera	<b>Neolith sintered stone.</b> Piedra sinterizada Neolith.
Body Material · Material	<b>Ultra durable powder (Qualicoat) coated galvanized steel.</b> Acero galvanizado con recubrimiento en polvo ultra duradero (Qualicoat).
Accessible Leveling Feet · Pies Niveladores Accesibles	✓



# CT 90 Drawers

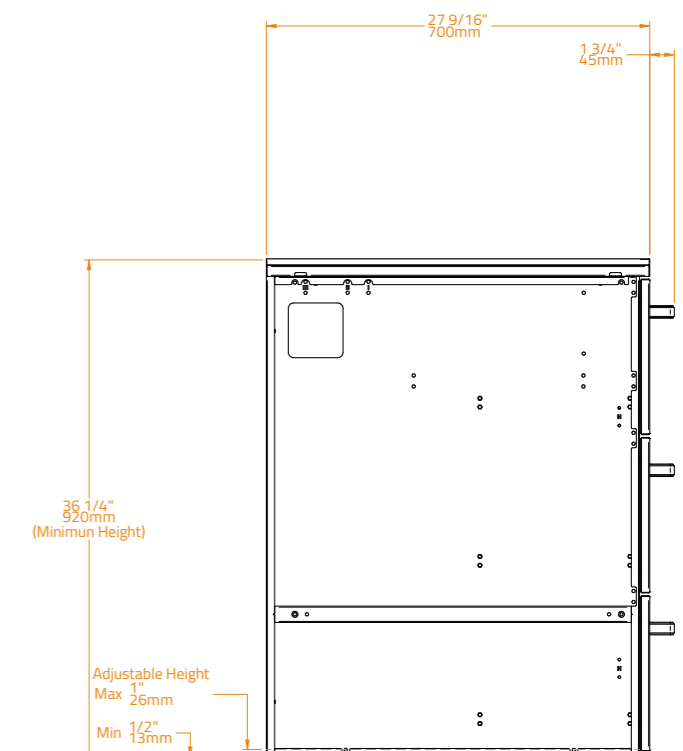
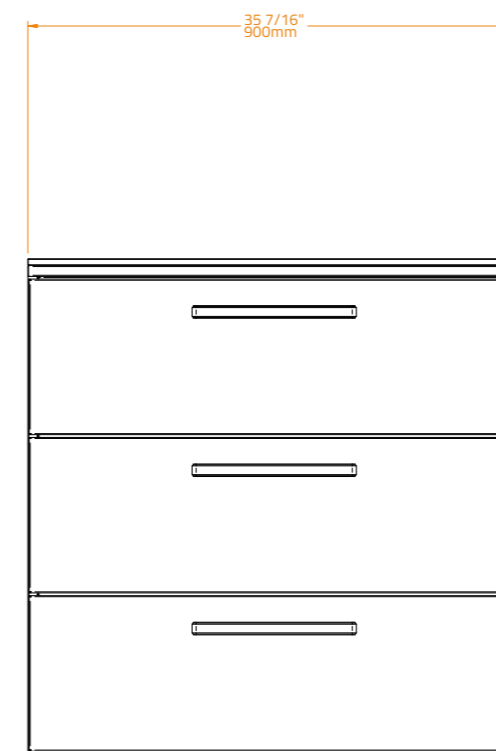
Ref No · N° Ref **BKC0001**



Optional · Opcional Layout: **Mykonos Oasis**  
See more options on page 104 · Ver más opciones en la página 104

## SPECIFICATIONS · CARACTERÍSTICAS

Countertop Material · Material de la Encimera	<b>Neolith sintered stone.</b> Piedra sinterizada Neolith.
Body Material · Material	<b>Ultra durable powder (Qualicoat) coated galvanized steel.</b> Acero galvanizado con recubrimiento en polvo ultra duradero (Qualicoat).
Number of Drawers · Número de Cajones	<b>3</b>
Soft Close Slides · Guías con cierre suave	✓
Accessible Leveling Feet · Pies Niveladores Accesibles	✓



# CT 90 Sink

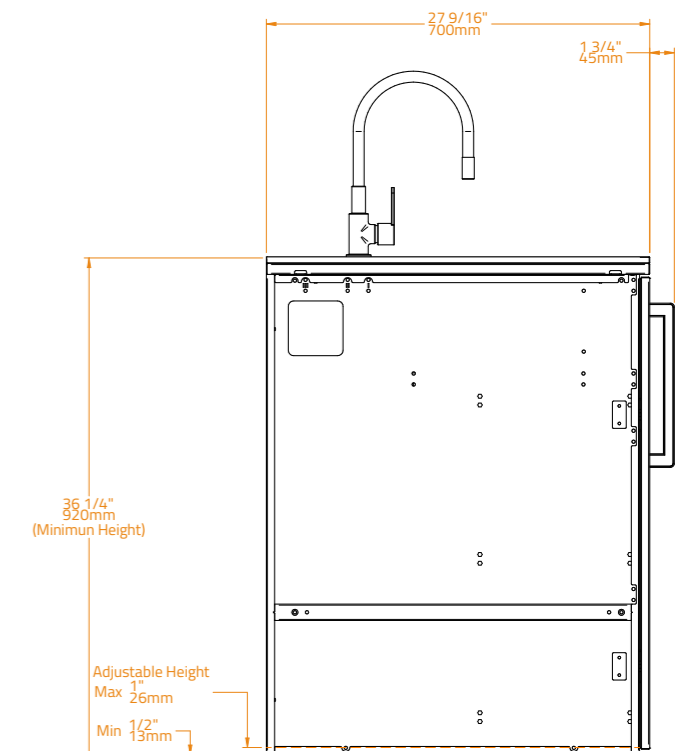
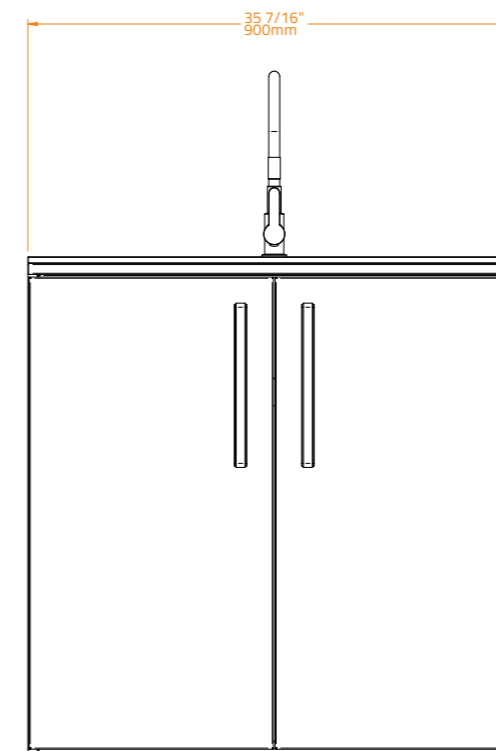
Ref No · N° Ref **BKC0003**



Optional · Opcional Layout: **Santorini Stone**  
See more options on page 104 · Ver más opciones en la página 104

## SPECIFICATIONS · CARACTERÍSTICAS

Countertop Material · Material de la Encimera	Neolith sintered stone. Piedra sinterizada Neolith.
Body Material · Material	Ultra durable powder (Qualicoat) coated galvanized steel. Acero galvanizado con recubrimiento en polvo ultra duradero (Qualicoat).
Number of Doors · Número de Puertas	2
Soft Close Hinge · Bisagras con cierre suave	✓
Sink and Faucet · Fregadero y Grifo	Stainless Steel Acero Inoxidable
Accessible Leveling Feet · Pies Niveladores Accesibles	✓





# CT 90 Open

Ref No · N° Ref **BKC0004**

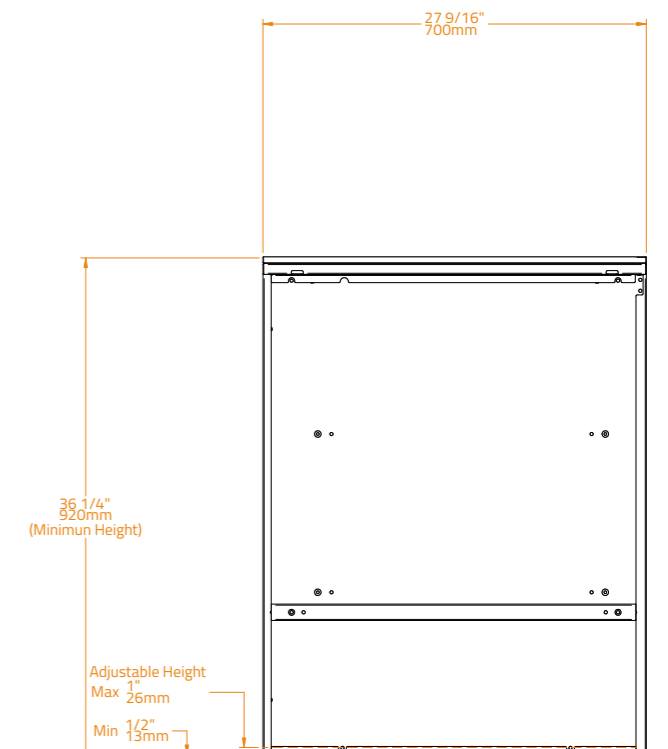
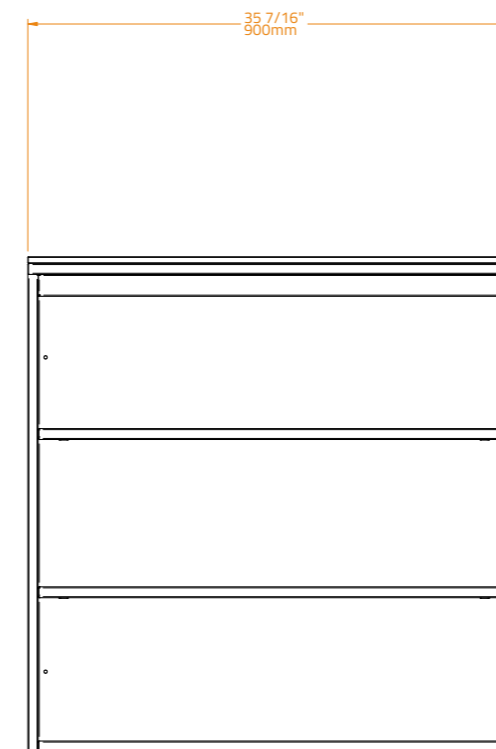


Optional · Opcional Layout: **Rustic Rhodes**

See more options on page 104 · Ver más opciones en la página 104

## SPECIFICATIONS · CARACTERÍSTICAS

Countertop Material · Material de la Encimera	<b>Neolith sintered stone.</b> Piedra sinterizada Neolith.
Body Material · Material	<b>Ultra durable powder (Qualicoat) coated galvanized steel.</b> Acero galvanizado con recubrimiento en polvo ultra duradero (Qualicoat).
Full Depth Shelf · Estantes intermedios	<b>Bamboo wood.</b> Madera de bambú
Accessible Leveling Feet · Pies Niveladores Accesibles	✓



# KC 100 Appliance

Ref No · N° Ref **BKC0006**

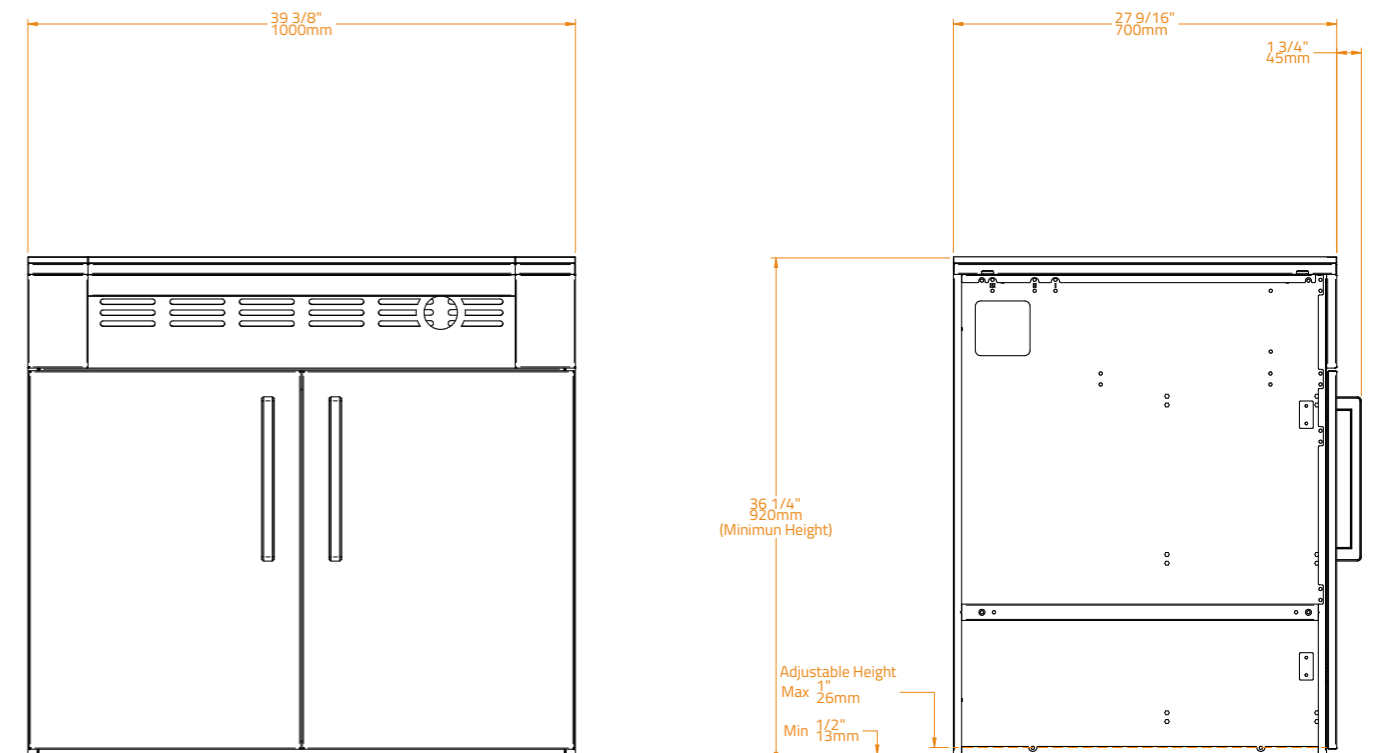


Optional · Opcional Layout: **Corfu Coastal**

See more options on page 104 · Ver más opciones en la página 104

## SPECIFICATIONS · CARACTERÍSTICAS

Countertop Material · Material de la Encimera	<b>Neolith sintered stone.</b> Piedra sinterizada Neolith.
Body Material · Material	<b>Ultra durable powder (Qualicoat) coated galvanized steel.</b> Acero galvanizado con recubrimiento en polvo ultra duradero (Qualicoat).
Number of Doors · Número de Puertas	<b>2</b>
Soft Close Hinge · Bisagras con cierre suave	✓
Gas Bottle Support · Soporte Bombona de Gas	✓
Accessible Leveling Feet · Pies Niveladores Accesibles	✓
<b>Grill not included · Barbacoa no incluida</b>	



# KC 120 Appliance

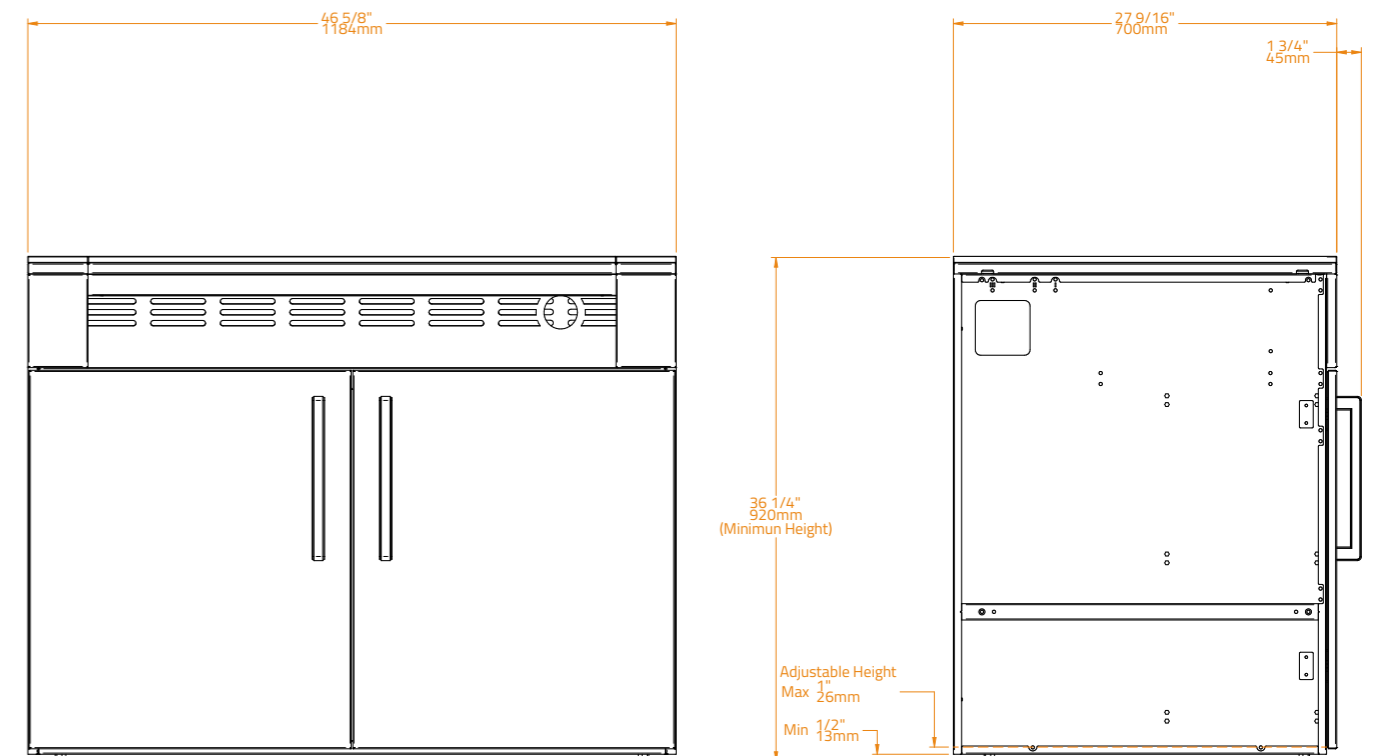
Ref No · N° Ref **BKC0005**



Optional · Opcional Layout: **Capri Cove**  
See more options on page 104 · Ver más opciones en la página 104

## SPECIFICATIONS · CARACTERÍSTICAS

<b>Countertop Material · Material de la Encimera</b>	<b>Neolith sintered stone.</b> Piedra sinterizada Neolith.
<b>Body Material · Material</b>	<b>Ultra durable powder (Qualicoat) coated galvanized steel.</b> Acero galvanizado con recubrimiento en polvo ultra duradero (Qualicoat).
<b>Number of Doors · Número de Puertas</b>	<b>2</b>
<b>Soft Close Hinge · Bisagras con cierre suave</b>	✓
<b>Gas Bottle Support · Soporte Bombona de Gas</b>	✓
<b>Accessible Leveling Feet · Pies Niveladores Accesibles</b>	✓
<b>Grill not included · Barbacoa no incluida</b>	



# NEOLITH

touch.feel.live

## IRON<sup>1</sup>

NEOLITH

'The evolution of metal'

Iron behaves in a unique way - sometimes shiny and gleaming, and at other times, rusted and patinated.

Neolith's Iron surfaces deliver a singular and highly original look which celebrates the dual aspect of this material. These richly detailed designs, some subtle and others vibrant, reflect an understanding of modern aesthetic tastes.

The Iron collection mimics the real material but delivers enhanced resistance qualities, which guarantee a greater degree of performance and longevity.

"La evolución del metal"

El hierro se comporta de una manera única, al mismo tiempo brillante y reluciente, y en otros, oxidado y patinado.

Las superficies Neolith Iron ofrecen un aspecto singular y muy original que celebra los aspectos duales de este material. Estos diseños ricamente detallados, algunos sutiles y otros vibrantes, reflejan una comprensión de los gustos estéticos modernos.

La colección Iron imita al material real pero ofrece cualidades de resistencia mejoradas, que garantizan un mayor grado de rendimiento y longevidad.

### IRON FROST



## Neolith, your safest kitchen countertop choice

## Neolith, la opción de encimera de cocina más segura

## FUSION

NEOLITH

'The shock of the new'

The Fusion collection is the result of our designers' quest to blend traditional and contemporary.

Neolith is looking to combine both classic style and emergent trends, creating a collection which showcases our conceptual creativity.

These unique patterns playfully reference materials found in the natural world, with a modern twist. Incorporating the industrial, the organic and the futuristic, the Fusion collection offers an interpretation of Neolith which will inspire, excite and entice.

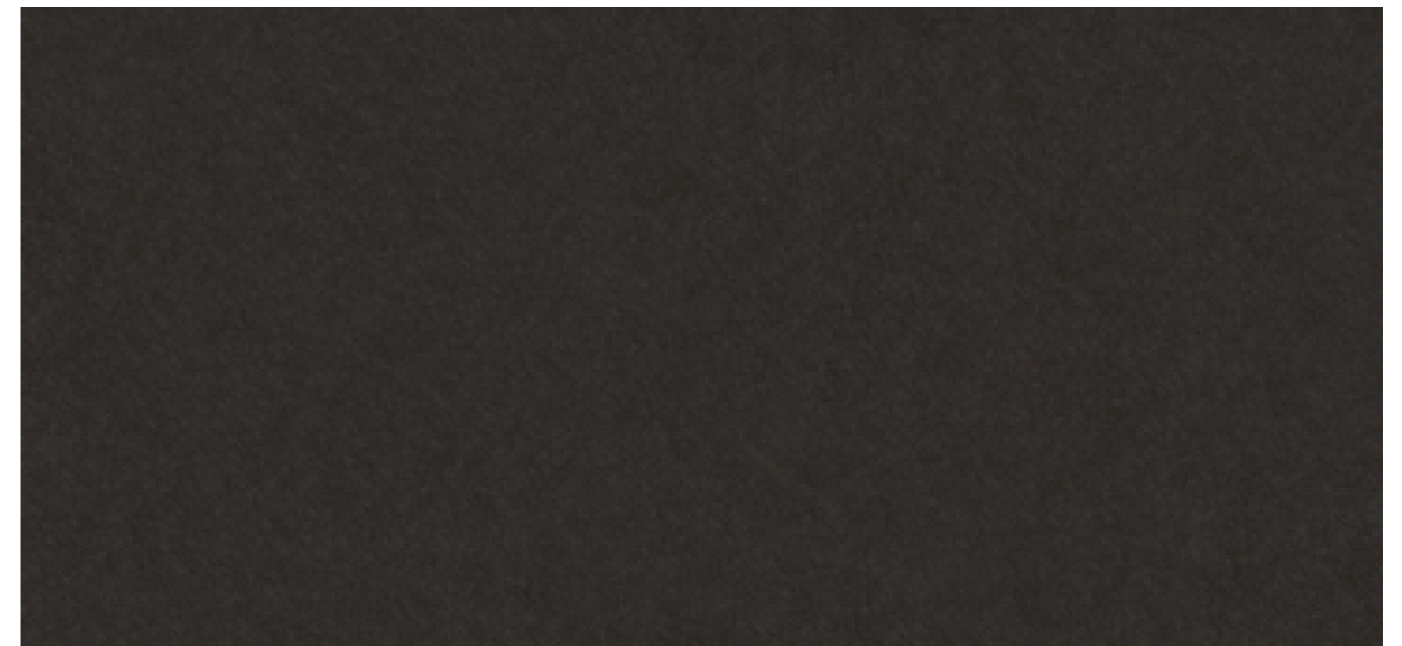
"El shock de lo nuevo"

La colección Fusion es el resultado de la búsqueda de nuestros diseñadores para combinar lo tradicional y lo contemporáneo.

Neolith busca el estilo clásico y las tendencias emergentes, creando una colección que muestra nuestra creatividad conceptual. Estos diseños únicos hacen referencia a los materiales encontrados en el mundo natural, con un toque moderno.

Incorporando lo industrial, lo orgánico y lo futurista, la colección Fusion ofrece una interpretación de Neolith que inspirará, entusiasmará y seducirá.

### NERO ZIMBABWE



Optimized your experience

Mejora tu experiencia

Grills  
Accessories  
Accesorios  
Barbacoas

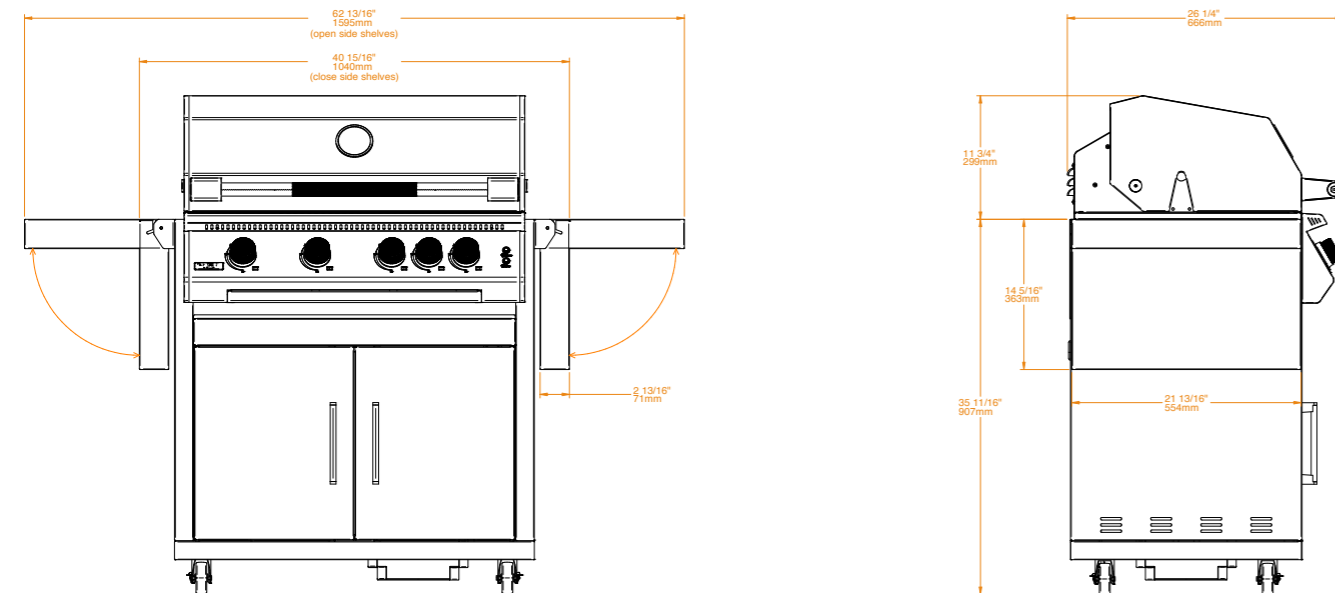
## Cart Grill S

Ref No · N° Ref



\* Grill not included · Barbacoa no incluida

SPECIFICATIONS · CARACTERÍSTICAS		
Body Material · Material	304 Stainless Steel · Acero Inoxidable 304	
Weight · Peso	40.8 kg	45.3 kg
SPECIFIC TO · ESPECIFICO PARA		
Fusion RS	BGG0013	BGG0014
Fusion RM	BGG0015	BGG0016
Ember 800	BCG0001	
OPTIONAL · OPCIONAL		
Cart Soft Cover	BGA0033 / BGA0038	BGA0034
WARRANTY · GARANTÍA		
Body and Componentes Piezas y Componentes	5 years · 5 años	



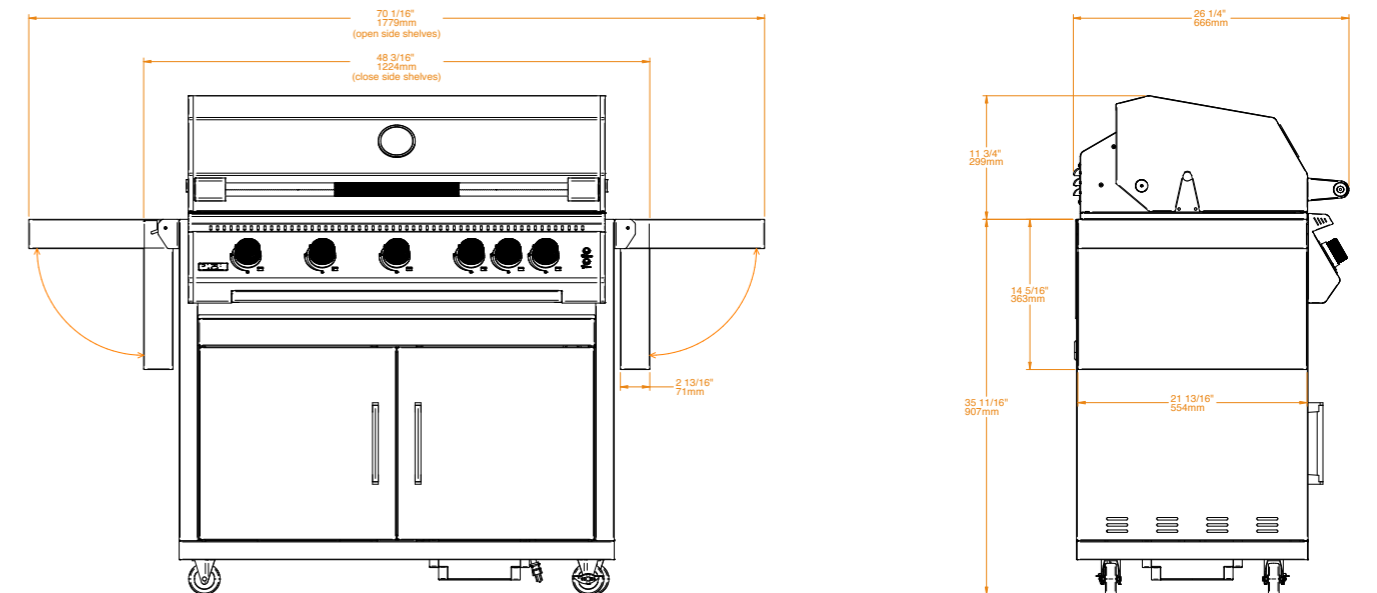
## Cart Grill M

Ref No · N° Ref



\* Grill not included · Barbacoa no incluida

SPECIFICATIONS · CARACTERÍSTICAS		
Body Material · Material	Ultra durable powder (Qualicoat) coated galvanized steel Acero galvanizado con recubrimiento en polvo ultra duradero (Qualicoat)	
Weight · Peso	40.8 kg	45.3 kg
SPECIFIC TO · ESPECIFICO PARA		
Fusion RS	BGG0013	BGG0014
Fusion RM	BGG0015	BGG0016
OPTIONAL · OPCIONAL		
Cart Soft Cover	BGA0033 / BGA0038	BGA0034
WARRANTY · GARANTÍA		
Body and Componentes Piezas y Componentes	5 years · 5 años	



## Rotisserie Kit

Ref No · N° Ref

BGA0025

BGA0026



<b>MATERIAL · MATERIAL</b>	Stainless steel (Includes motor, spit rod, 2 forks and counter balance) · Acero inoxidable (Incluye motor, asador, 2 tenedores y contrapeso)	
<b>SPECIFIC TO · ESPECÍFICO PARA</b>	Fusion 400 RS - Fusion 400 RM - Ember 800	Fusion 500 RS - Fusion 500 RM
<b>WARRANTY · GARANTÍA</b>	2 years · 2 años	

## Sear Burner

Ref No · N° Ref

BGA0027



<b>MATERIAL · MATERIAL</b>	Stainless steel · Acero inoxidable	
<b>SPECIFIC TO · ESPECÍFICO PARA</b>	Fusion 400 RS - Fusion 400 RM	Fusion 500 RS - Fusion 500 RM
<b>WARRANTY · GARANTÍA</b>	2 years · 2 años	

## Plancha 200S

Ref No · N° Ref

BGA0028

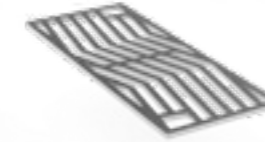


<b>MATERIAL · MATERIAL</b>	304 Stainless steel · Acero inoxidable 304	
<b>SPECIFIC TO · ESPECÍFICO PARA</b>	Fusion 400 RS - Fusion 400 RM - Ember 800	Fusion 500 RS - Fusion 500 RM
<b>WARRANTY · GARANTÍA</b>	2 years · 2 años	

## Laser Cut Grates

Ref No · N° Ref

BGA0030



<b>MATERIAL · MATERIAL</b>	8.0mm thick 304 Stainless steel · Acero inoxidable 304 de 8.0 mm de espesor	
<b>SPECIFIC TO · ESPECÍFICO PARA</b>	Fusion 400 RS - Fusion 400 RM - Ember 800	Fusion 500 RS - Fusion 500 RM
<b>WARRANTY · GARANTÍA</b>	2 years · 2 años	

## Grill Soft Covers

400

Ember

500

Ref No · N° Ref

BGA0037

BGA0032

BGA0031



Built-In · Encastrada

<b>SPECIFIC TO · ESPECÍFICO PARA</b>	Fusion 400 RS Fusion 400 RM	Ember 800	Fusion 500 RS Fusion 500 RM
<b>WARRANTY · GARANTÍA</b>	2 years · 2 años		

Ref No · N° Ref

BGA0033

BGA0034



On-cart · Sobre carro

<b>SPECIFIC TO · ESPECÍFICO PARA</b>	Fusion 400 RS / Fusion 400 RM / Ember 800 + Grill Cart 400 S / M	Fusion 500 RS / RM + Grill Cart 500 S / M
<b>WARRANTY · GARANTÍA</b>	2 years · 2 años	

Optimized your experience

Mejora tu experiencia

Griddle  
Accessories  
Accesorios  
Planchas



## Inox Cart

20

30

40

Ref No · N° Ref

BGC0003

BGC0002

BGC0001



\* Griddle not included · Plancha no incluida

### SPECIFICATIONS · CARACTERÍSTICAS

Body Material · Material	304 Stainless Steel · Acero Inoxidable 304		
Weight · Peso	33.5 kg	40.5 kg	45.5 kg

### SPECIFIC TO · ESPECIFICO PARA

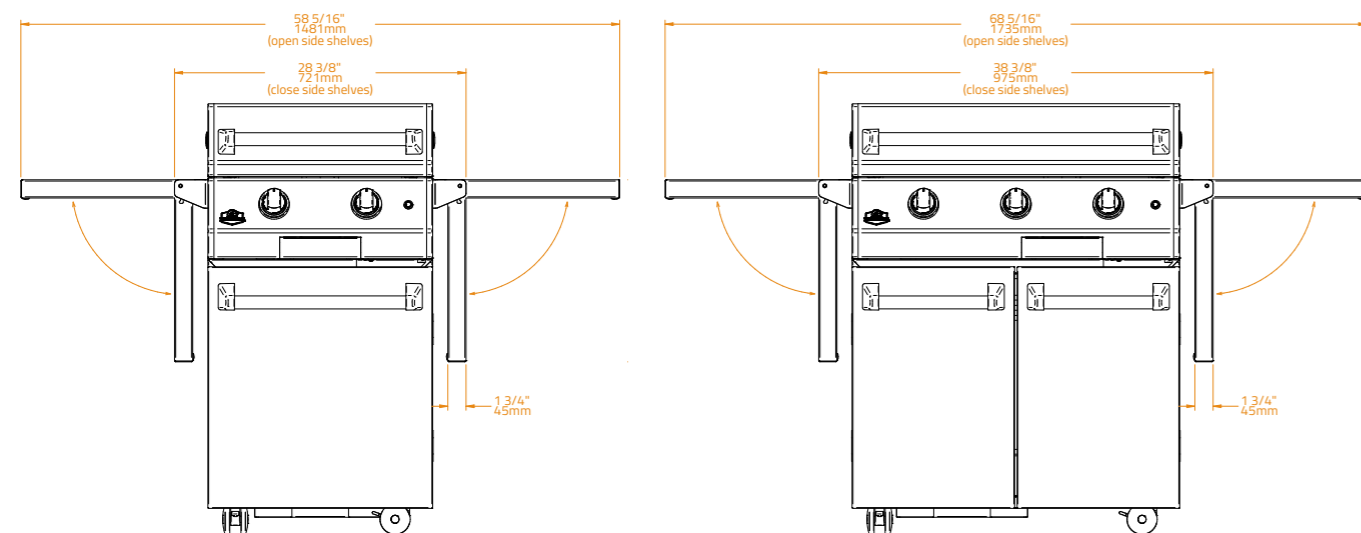
L Class Original	BGG0003	BGG0002	
L Class Matte	BGG0009	BGG0008	
L Class Inox	BGG0006	BGG0005	BGG0004
L Class Special	BGG0012	BGG0011	BGG0010

### OPTIONAL · OPCIONAL

Cart Soft Cover	BGA0020	BGA0019	BGA0018
-----------------	---------	---------	---------

### WARRANTY · GARANTÍA

Body and Componentes Piezas y Componentes	5 years · 5 años		
--	------------------	--	--



## Matte Cart

20

30

40

Ref No · N° Ref

BGC0006

BGC0005

BGC0004



\* Griddle not included · Plancha no incluida

### SPECIFICATIONS · CARACTERÍSTICAS

Body Material · Material	Ultra durable powder (Qualicoat) coated galvanized steel Acero galvanizado con recubrimiento en polvo ultra duradero (Qualicoat)		
Weight · Peso	33.5 kg	40.5 kg	45.5 kg

### SPECIFIC TO · ESPECIFICO PARA

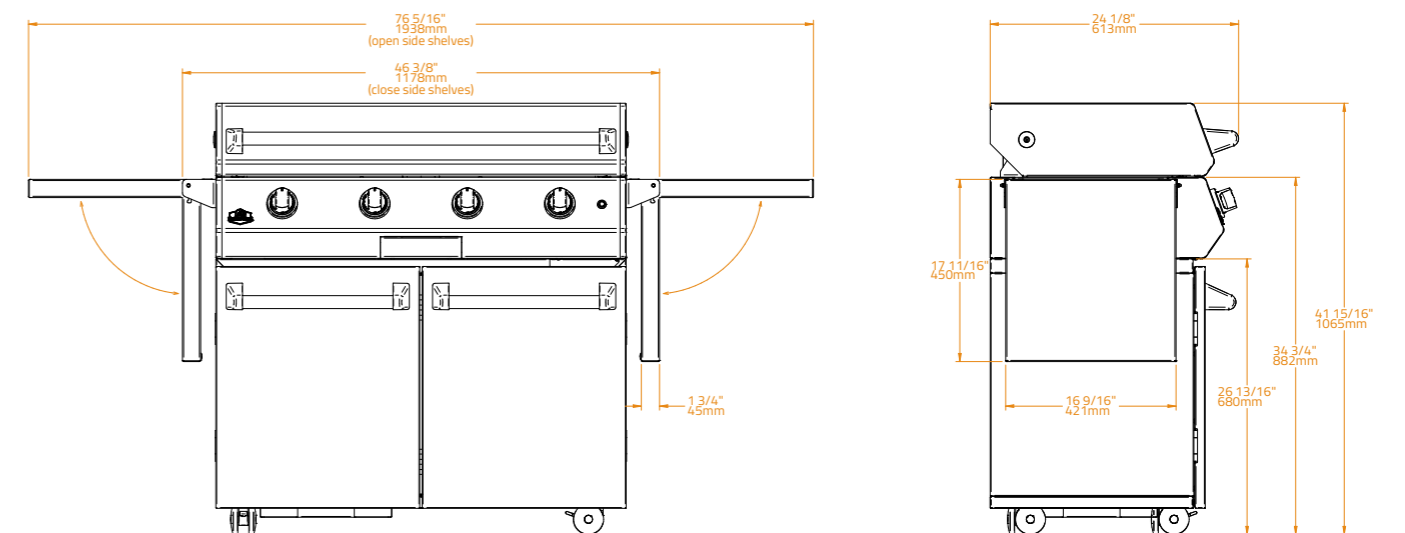
L Class Original	BGG0003	BGG0002	
L Class Matte	BGG0009	BGG0008	
L Class Inox	BGG0006	BGG0005	BGG0004
L Class Special	BGG0012	BGG0011	BGG0010

### OPTIONAL · OPCIONAL

Cart Soft Cover	BGA0020	BGA0019	BGA0018
-----------------	---------	---------	---------

### WARRANTY · GARANTÍA

Body and Componentes Piezas y Componentes	5 years · 5 años		
--	------------------	--	--



## Lid

20

30

40

Ref No · N° Ref

BGLD0003

BGLD0002

BGLD0001



### SPECIFICATIONS · CARACTERÍSTICAS

Body Material · Material	304 Stainless Steel · Acero Inoxidable 304		
Double Wall Insulated Material Material de la Doble Pared Aislante			
Handle Material Material del Tirador			
Weight · Peso	10.5 kg	13.5 kg	16 kg

### SPECIFIC TO · ESPECIFICO PARA

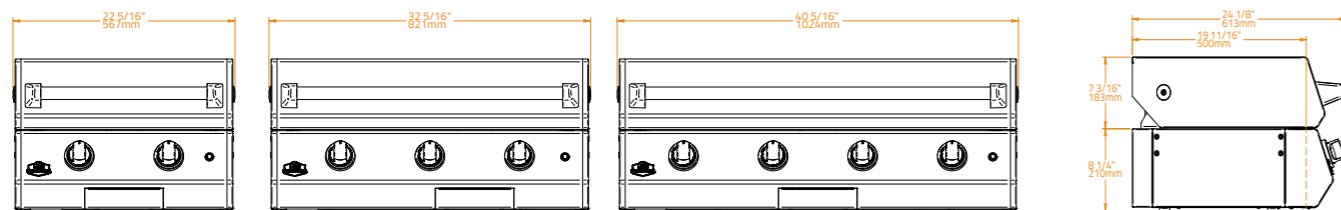
L Class Original	BGG0003	BGG0002	
L Class Inox	BGG0006	BGG0005	BGG0004

### OPTIONAL · OPCIONAL

Built-In Soft Cover	BGA0017	BGA0016	BGA0015
Countertop Soft Cover	BGA0023	BGA0022	BGA0021

### WARRANTY · GARANTÍA

Body and Componentes Piezas y Componentes	5 years · 5 años		
--	------------------	--	--



## Liner

20

30

40

Ref No · N° Ref

BGL0003

BGL0002

BGL0001



### SPECIFICATIONS · CARACTERÍSTICAS

Body Material · Material	304 Stainless Steel · Acero Inoxidable 304		
Double Wall Insulated Material Material de la Doble Pared Aislante			
Weight · Peso	15 kg	19.5 kg	21.5 kg

### INSULATED LINER CUTOUT · DIMENSIONES DEL HUECO PARA ENCASTRE CON EL REVESTIMIENTO AISLANTE

Width · Anchura	609 mm	863 mm	1066 mm
Depth · Profundidad	506 mm	506 mm	506 mm
Height · Altura	217 mm	217 mm	217 mm

### SPECIFIC TO · ESPECIFICO PARA

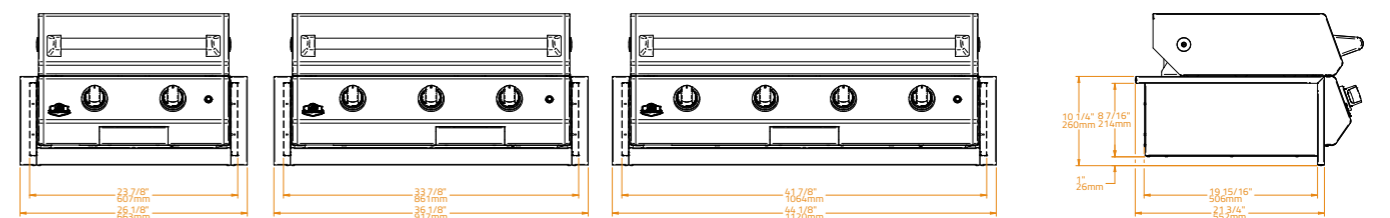
L Class Original	BGG0003	BGG0002	
L Class Matte	BGG0009	BGG0008	
L Class Inox	BGG0006	BGG0005	BGG0004
L Class Special	BGG0012	BGG0011	BGG0010

### OPTIONAL · OPCIONAL

Built-In Soft Cover	BGA0017	BGA0016	BGA0015
---------------------	---------	---------	---------

### WARRANTY · GARANTÍA

Body and Componentes Piezas y Componentes	5 years · 5 años		
--	------------------	--	--



## Inox Cover

20

30

40

Ref No · N° Ref

BGLD0006

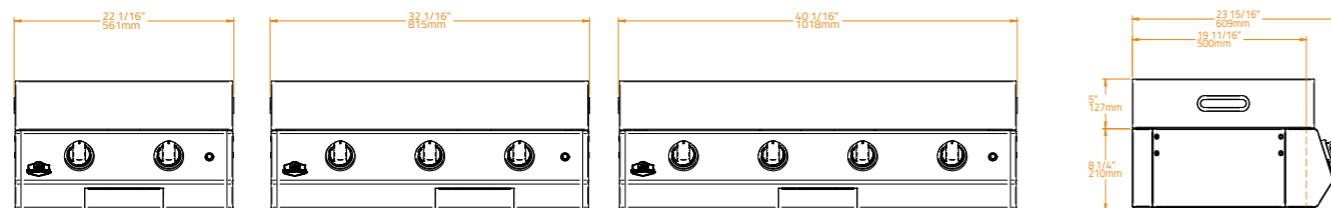
BGLD0005

BGLD0004



### SPECIFICATIONS · CARACTERÍSTICAS

Body Material · Material	304 Stainless Steel · Acero Inoxidable 304		
Handle Material Material del Tirador	304 Stainless Steel · Acero Inoxidable 304		
Weight · Peso	6.5 kg	8.5 kg	10 kg
<b>SPECIFIC TO · ESPECIFICO PARA</b>			
L Class Original	BGG0003	BGG0002	
L Class Matte	BGG0009	BGG0008	
L Class Inox	BGG0006	BGG0005	BGG0004
L Class Special	BGG0012	BGG0011	BGG0010
<b>OPTIONAL · OPCIONAL</b>			
Built-In Soft Cover	BGA0017	BGA0016	BGA0015
Countertop Soft Cover	BGA0023	BGA0022	BGA0021
<b>WARRANTY · GARANTÍA</b>			
Body and Componentes Piezas y Componentes	5 years · 5 años		



## Matte Cover

20

30

40

Ref No · N° Ref

BGLD0007

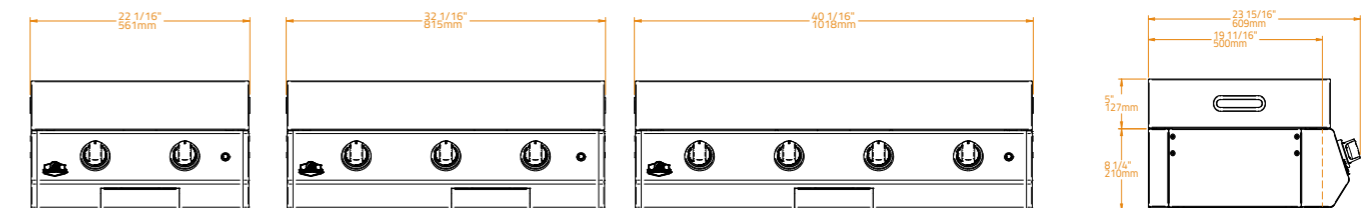
BGLD0008

BGLD0009



### SPECIFICATIONS · CARACTERÍSTICAS

Body Material · Material	Ultra durable powder (Qualicoat) coated galvanized steel Acero galvanizado con recubrimiento en polvo ultra duradero (Qualicoat)		
Handle Material Material del Tirador	304 Stainless Steel · Acero Inoxidable 304		
Weight · Peso	6.5 kg	8.5 kg	10 kg
<b>SPECIFIC TO · ESPECIFICO PARA</b>			
L Class Original	BGG0003	BGG0002	
L Class Matte	BGG0009	BGG0008	
L Class Inox	BGG0006	BGG0005	BGG0004
L Class Special	BGG0012	BGG0011	BGG0010
<b>OPTIONAL · OPCIONAL</b>			
Built-In Soft Cover	BGA0017	BGA0016	BGA0015
Countertop Soft Cover	BGA0023	BGA0022	BGA0021
<b>WARRANTY · GARANTÍA</b>			
Body and Componentes Piezas y Componentes	5 years · 5 años		



## Basting Covers

Ref No · N° Ref

BGA0012

BGA0013

BGA0014



<b>MATERIAL · MATERIAL</b>	Stainless steel (and glass, BGA0013) · Acero inoxidable (y cristal, BGA0013)	
<b>DIMENSIONS · DIMENSIONES</b>	ø 20 cm	ø 30 cm
<b>WARRANTY · GARANTÍA</b>	2 years · 2 años	

## Spatula Kit

Ref No · N° Ref

BGA0024



Scraper and turner spatula  
Espatula plana y acodada

<b>MATERIAL · MATERIAL</b>	Stainless steel · Acero inoxidable
<b>WARRANTY · GARANTÍA</b>	2 years · 2 años

## Planchas Soft Covers 20

30

40

Ref No · N° Ref

BGA0017

BGA0016

BGA0015



Built-In · Encastrada

<b>SPECIFIC TO · ESPECÍFICO PARA</b>	L Class 20 Original / Matte / Inox / Special	L Class 30 Original / Matte / Inox / Special	L Class 40 Inox / Special
<b>WARRANTY · GARANTÍA</b>	2 years · 2 años		

Ref No · N° Ref

BGA0023

BGA0022

BGA0021



Countertop · Sobre-encimera

<b>SPECIFIC TO · ESPECÍFICO PARA</b>	L Class 20 Original / Matte / Inox / Special	L Class 30 Original / Matte / Inox / Special	L Class 40 Inox / Special
<b>WARRANTY · GARANTÍA</b>	2 years · 2 años		

Ref No · N° Ref

BGA0020

BGA0019

BGA0018



On-cart · Sobre carro

<b>SPECIFIC TO · ESPECÍFICO PARA</b>	L Class 20 + Cart 20 Original / Matte / Inox / Special	L Class 30 + Cart 30 Original / Matte / Inox / Special	L Class 40 + Cart 40 Inox / Special
<b>WARRANTY · GARANTÍA</b>	2 years · 2 años		

Optimized your experience

Mejora tu experiencia

Kitchen Cube  
Accessories  
Accesorios  
Módulos de Cocina

## Walls

Ref No · N° Ref

BKC0009

BKC0010

BKC0011



<b>MATERIAL · MATERIAL</b>	Ultra durable powder (Qualicoat) coated galvanized steel and bamboo wood · Acero galvanizado con recubrimiento en polvo ultra duradero (Qualicoat) y madera de bambú		
<b>SPECIFIC TO · ESPECÍFICO PARA</b>	CT 60	CT Corner / KC 80	CT 90 / Open / Sink
<b>WARRANTY · GARANTÍA</b>	2 years · 2 años		

Ref No · N° Ref

BKC0012

BKC0013



<b>MATERIAL · MATERIAL</b>	Ultra durable powder (Qualicoat) coated galvanized steel and bamboo wood · Acero galvanizado con recubrimiento en polvo ultra duradero (Qualicoat) y madera de bambú		
<b>SPECIFIC TO · ESPECÍFICO PARA</b>	KC 100	KC 120	
<b>WARRANTY · GARANTÍA</b>	2 years · 2 años		

## End Panels

Ref No · N° Ref

BKC0019



<b>MATERIAL · MATERIAL</b>	Ultra durable powder coated galvanized steel Acero galvanizado con recubrimiento en polvo ultra duradero
<b>WARRANTY · GARANTÍA</b>	2 years · 2 años

## Standing Bars

Ref No · N° Ref

BKC0014

BKC0015

BKC0016



<b>MATERIAL · MATERIAL</b>	Ultra durable powder (Qualicoat) coated galvanized steel and bamboo wood · Acero galvanizado con recubrimiento en polvo ultra duradero (Qualicoat) y madera de bambú		
<b>SPECIFIC TO · ESPECÍFICO PARA</b>	CT 60	CT Corner / KC 80	CT 90 / Open / Sink
<b>WARRANTY · GARANTÍA</b>	2 years · 2 años		

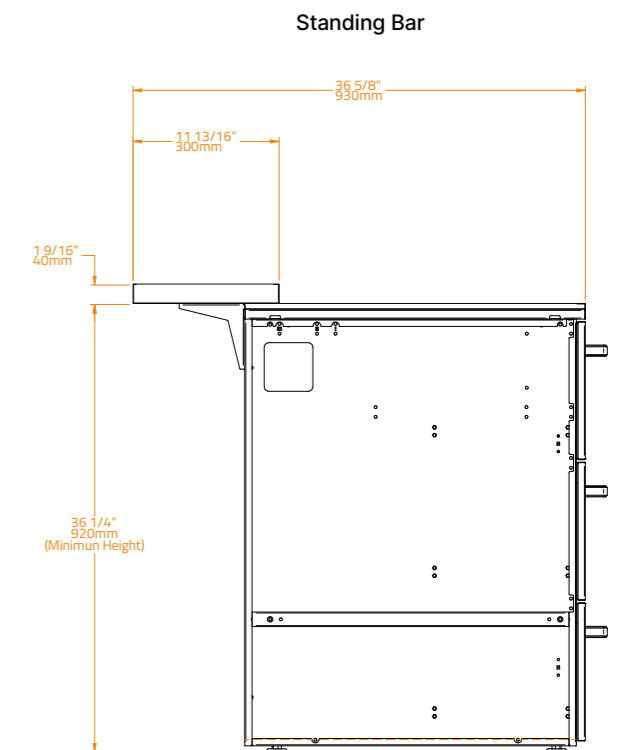
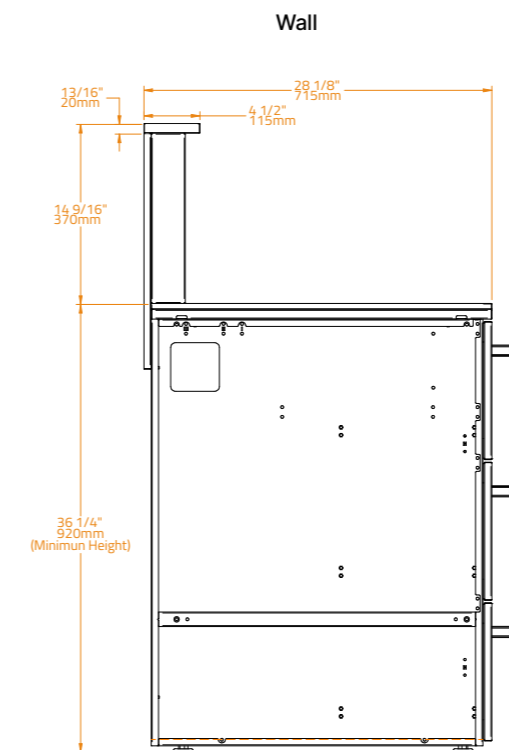
Ref No · N° Ref

BKC0017

BKC0018



<b>MATERIAL · MATERIAL</b>	Ultra durable powder (Qualicoat) coated galvanized steel and bamboo wood · Acero galvanizado con recubrimiento en polvo ultra duradero (Qualicoat) y madera de bambú		
<b>SPECIFIC TO · ESPECÍFICO PARA</b>	KC 100	KC 120	
<b>WARRANTY · GARANTÍA</b>	2 years · 2 años		



# Warranty Garantía



## Brabura Lifetime Warranty

At Brabura, we are committed to the quality and durability of our products. That's why we offer a lifetime warranty for certain key components in our barbecues and griddles. This warranty is designed to provide you with the utmost peace of mind and ensure that your culinary experience with Brabura remains exceptional throughout the years you own your product.

## Garantía de por Vida Brabura

En Brabura, estamos comprometidos con la calidad y la durabilidad de nuestros productos. Es por eso que ofrecemos una garantía de por vida para una selección de componentes esenciales en nuestras barbacoas y planchas. Esta garantía tiene como objetivo proporcionarle la máxima tranquilidad y asegurar que su experiencia culinaria con Brabura sea excepcional a lo largo de los años que sea propietario de su producto.

### Lifetime Warranty:

- Enameled cast iron and stainless steel cooking plates.
- Cast stainless steel burners and U-shaped stainless steel burners.
- Stainless steel cooking grates with hexagonal rod.
- Stainless steel chassis.

### Garantía de por Vida:

- Placas de hierro fundido esmaltado y de acero inoxidable.
- Quemadores de fundición y forma de U de acero inoxidable.
- Parrillas para cocinar de acero inoxidable con varilla hexagonal.
- Chasis de acero inoxidable.

### Five-Year (5) Warranty:

- Brass valves
- Inner liners
- Flavor grids
- Infrared burners in the grill
- Manifold assemblies

### Garantía de Cinco (5) Años:

- Válvulas de latón
- Forros internos
- Rejillas de sabor
- Quemadores infrarrojos en la barbacoa
- Conjuntos de colectores de gas

### Three-Year (3) Warranty:

- Ignition systems (excluding batteries)
- Electrical components

### Garantía de Tres (3) Años:

- Sistemas de encendido (excluyendo las baterías)
- Componentes eléctricos

To ensure you make the most of this warranty, we recommend carefully reading the specific terms and conditions, keeping your purchase documentation, and following our maintenance recommendations. At Brabura, your long-term satisfaction is our top priority, and we are here to provide you with high-quality products that endure over time.

Please note that warranties may vary depending on the manufacturer and specific product, so it's essential to refer to the manufacturer's terms and conditions for complete details.

Para asegurarse de aprovechar al máximo esta garantía, le recomendamos leer detenidamente los términos y condiciones específicos, mantener la documentación de compra y seguir nuestras recomendaciones de mantenimiento. En Brabura, su satisfacción a largo plazo es nuestra principal prioridad, y estamos aquí para brindarle productos de alta calidad que perduren en el tiempo.

Es importante destacar que las garantías pueden variar según el fabricante y el producto específico, por lo que se recomienda revisar los términos y condiciones del fabricante para obtener detalles completos.





Explore the exquisite connection that the art of fine dining brings, a gift of life that strengthens bonds among friends and families. With our Mediterranean-inspired products, we turn every moment into an experience as effortless as your imagination desires

Descubre la exquisita unión que brinda el arte de la buena comida, un regalo de la vida que fortalece lazos entre amigos y familias. Con nuestros productos de inspiración mediterránea, transformamos cada momento en una experiencia tan sencilla como la imaginación lo desee.



Authorized Store / Tienda Autorizada

# BRABURA

## GRILLS

[braburagrills.com](https://braburagrills.com)

AV DE ALMENDRALEJO 6 | 06220 | VILAFRANCA DE LOS BARROS | BADAJOZ | SPAIN  
+34 924 091 954 | +34 667 374 874 | [info@braburagrills.com](mailto:info@braburagrills.com)