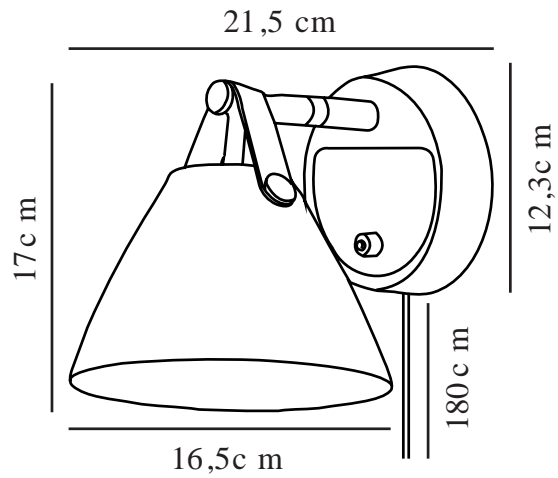


# STRAP 15 | APPLIQUE MURALE | NOIR

84291003



Tension (V): 230 Volt  
Protection IP: IP20  
Puissance maximale de l'ampoule (W): 8W  
Classe (Classe 1, Classe 2, Classe 3): Classe 2 (Double isolation)  
Culot d'ampoule: GU10  
: Yes with compatible bulb  
Installation du commutateur: Sur le pied

Matière première: Métal  
Matériau secondaire: Cuir  
Couleur du câble: Noir  
Longueur du câble (cm): 180  
Matériau de surface du câble: Matière plastique  
Le câble est-il remplaçable: True  
Couleur: Noir

Hauteur (cm): 17  
Diamètre du tube (cm): 1.6  
Diamètre de l'abat-jour (cm): 16.5  
Hauteur de l'abat-jour (cm): 17  
Projection (cm): 21.5  
Angle de basculement (°): 90  
Angle de rotation (°): 350

EAN: 5701581364783  
TUN: 1896590  
Numéro d'article: 84291003  
Pièces par unité d'emballage: 3  
Hauteur de la boîte de vente (cm): 20  
Largeur de la boîte de vente (cm): 27

Profondeur de la boîte de vente (cm): 20  
Volume de la boîte de vente m<sup>3</sup>: 0.0108  
Poids net du produit (kg): 0.76

- Aspect industriel • Style nordique
- Sangle en cuir de couleur noire et neutre inclus • Mélange de matériaux - métal et cuir

Le métal et le cuir se marient à la perfection avec la légèreté du style nordique. Cette combinaison de matériaux permet à la lampe d'interagir visuellement avec un intérieur moderne où la tendance actuelle privilégie le mélange des matériaux. Avec STRAP cela est clair, si clair qu'une sangle en cuir a donné son nom à une création lumineuse nordique. La fine sangle de cuir donne à STRAP une expression à la fois chaleureuse et brute, créant un équilibre entre le classique et l'industriel. La lampe est livrée avec deux sangles en cuir, l'une noire, l'autre marron. À vous de choisir le look final que vous voulez donner à STRAP. Design de Bjørn + Balle.